

Bromde kerminatid 17

RADIO

BULLETIN

Standaard
Versterker
WW-5-S



TELEVISIE – planning en werkelijkheid

JAN.

1950

50 CT

CENTRUM VOOR POPULAIR-WETENSCHAPPELIJKE BEOEFENING DER RADIOTECHNIEK



STOP - 't is 1950

P eil eens die oceaan van tijd tussen deze klokslag en de dagen dat 'n man de kost verdiende met pijl en boog. Iemand, die niet af en toe hunkerend omziet naar dit ongecompliceerd bestaan?

M aar dit is 1950 en het woud waarin wij leven een van stopwatches en kasstaten — de wereld waarvan wij deel uitmaken, een van Razende Rolands, geradariseerd afweergeschut en De Bom.

N ietig stipje op de aardbol, ommuurd met tollën, quota-stelsels en ander nog niet overleefd onverstand: onze geboortegrond. Waarop elk dit jaar geboren kind verwelkomd wordt met 'n dwangbevel van 2500 gld... waar binnen 3 jaar 5 milliard op tafel dient te komen om de bevolkingsaanwas 'n bestaan te verzekeren... welks industrie, naar het heet, alleen nog werk kan verschaffen na voorafgaande „bemesting” ad f17.000 per nieuwe „man-akker”...

O verstelpend? Och kom, 'n enkele nieuwe plooi in de aardkorst is zeker toch beduidender. Verbijstereerd? Alleen voor maanzieke onheils-

profeten. Netelig? Já, zolang men meent de problematiek van 'n tijdswende te kunnen oplossen met rekenliniaal en logtafels.

S ympathie en willig ontmoet vertrouwen, hard werken en op winning van vertrouwen uit zijn. Dát, en niets anders, blijkt telkens opnieuw de machtsfactor in het zijn tijd en omgeving waardige bedrijf — dáárvan getuigt eveneens de huidige productiestaat en de kwaliteitsklim van het Amroh-product. Met deze ondervinding als omhullende van instinct en geloof: de trimsleutel voor deze ontregelde wereld wordt gegeven door sympathie en vertrouwen.

Z oal geen opdracht, dan is 't toch een verstandelijke ingeving, dat wie vraagt gegeven zal worden en dat men zoekend zal weten te vinden. Saboteur of deserteur derhalve, hij die zich hieraan in mukkende afzijdigheid onttrekt, dan wel zichzelf omkluist met protocol en paragraaf. Maar tevens... uitval op de tot steeds kleinere tolerantie gezette sorteerband van aartsvader Chronos.

AMROH-MUIDEN WENST U EN DE UWEN 'N GELUKKIG 1950

BRANS LAMPEN VADEMECUM 1950
f 12.75

Het Jongens Radioboek van Leonard de Vries, deel I f 5.50, deel II f 6.50 - Amroh 402 spoelen, nieuw model, p. stel f 5.20 - Philips trimsleutel 21 ct. - Starline trimgereedschap p. set f 2.50 - Philips lucht-trimmers 30 ct. - Lampvoetjes P-huls 25 ct. - Golfschakelaar 4 contact 3 stands 98 ct. - Berec batterij 45 V, maat 67 x 25 x 100 mm f 5.10 - Starline Anti-Capacity antenne-draad 50 feet f 2.40, 100 feet f 4.30.

RADIOKAST VOOR PIN-UP
f 42.50

Radiobuizen type 42, 6K7, 25Z6, 6Q7, 25L6, 1S4, 1S5, 3S4, 1R5 - Testpennen p. stel 96 ct. - Philips spanningzoeker f 1.75 - Miniatuur voetjes 20 ct. - Dipool-antenne f 5.- - Twinlead 300 n p/meter 40 ct. - Coaxiale kabel 72 n p/meter 85 ct. - S.B.R. perm. dyn. luidspreker, maat 10½ cm. met trafo f 12.90.

AMROH MINICORE SPOELBLOK type 236
f 21.50

Amroh m.f. trafo's 376-377 f 9.-; type 51-52 f 10.-; type 31-32 f 12.80 - Philips buizen DK91 f 9.-; DL92 f 7.- - Varley droge accu 2 V maat 9 x 7½ x 7½ f 10.90 Berec batterij HT 69 V + LT 1½ V, maat 11 x 8½ x 3½ f 7.- - Hoofdtelefoon 2000 n f 7.50 - Philips gram.-chassis met kristal pick-up en saffier naald, gewicht totaal 1200 gram f 75.- - Amroh perm. dyn. luidspreker, type 22, f 19.80.

**HET
LAATSTE
NIEUWS**

**UIT VOORRAAD LEVERBAAR
ZIJN O.A.:**

Amroh onderdelen voor de Modelsuper „Commandeur” - Pin-up super MK 4349 - MK Amphibie 1 - MK Sportontvanger - MK „Bantam” super - MK „Super Corona” - MK

Bandleider - MK 4546 - MK 4346
PHILIPS buizen, onderdelen en luidsprekers - UNITRAN MATERIAAL - RINETTE ARTIKELEN

RADIO DE KAMPIOEN

GOUDSESINGEL 69

ROTTERDAM

TELEFOON 26234

Zendingen door geheel Nederland met de meeste spoed

OOK U STUDEERT

kunt door studie vooruitkomen! Daarvoor is nodig: Individuele studieleiding door bekwame leraren. De samenwerking van onze in hun vak gespecialiseerde leraren en onze studieleider, leraar M.O. Paedagogiek, waarborgt die leiding.

TALLEN: Nederlands, Engels, Frans, Duits, Spaans en Latijn (cursussen voor emigranten, voor handelscorrespondentie en voor L.O. Akten). **BOEKHOUDEN, MIDDENSTANDSDIPLOMA, POLITIE-DIPLOMA** (met aantekening), **BIOSCOOP-OPERATEUR** (filmtechniek), **AUTOTECHNIEK** (elementaire autotechniek, leerling-monteur, hulp-monteur, eerste en tweede monteur B O V A G). **ELECTROTECHNIEK** (Adspirant V.E.V. cursist, sterkstroom- en zwakstroommonteur V.E.V., installateur V.E.V.) **RADIOTECHNIEK** (radio-monteur en radiotechnicus N.R.G., radioreparateur en radio-detailhandelaar V.E.V.)

BIJ

INSTITUUT STEEHOUWER

SCHRIFTELIJK ONDERWIJS

ROTTERDAM

VRAAG NOG
HEDEN ONZE
UITVOERIGE
STUDIEGIDS!

HEEMRAADSSINGEL 210

TELEFOON 50997

Gestigd sedert 1918

Erkend door de Inspectie van het Schrift. Onderwijs

Directie: G. NIEMEIJER, Leraar M.O. Paedagogiek



Vraag gratis en franco onze prijscourant over

RADIO-, TELEVISIE ONDERDELEN en BOUWDOZEN SEIZOEN 1950-1951

(de grootste, de uitgebreidste, de rijkst geïllustreerde in Nederland)

Uw bestelbon 's morgens bij ons in de bus, 's middags gratis en franco verstuurd aan uw adres

WIJ HEBBEN.... ALLES!!

Duizenden artikelen, honderden afbeeldingen, de allerlaagste prijzen
Profiteer van onze uiterste prijzen dank zij onze enorme inkopen

Wij zijn **DE ZAAK** voor amateurs in Nederland

ALS ADRES IS VOLDOENDE:

Handelmaatschappij MAXWELL

PANNINGEN (bij Venlo)

ONGEËVENAARD

IN SORTERING, PRIJS EN KWALITEIT

WEER ONTVANGEN: „TAYLOR” MEETINSTRUMENTEN

- TAYLOR** Universeel meetinstrument type 120 A-1000 ohm per volt.
21 meetbereiken, nauwkeurigheid 10/0
Gelijkspann. 0-0.25-2500 volt in 7 bereiken
Wisselspann. 0-10-2500 volt in 6 bereiken
Gelijkstr. 0-1-500 mA. in 4 bereiken
Weerstand 0.5-ohm tot 20 M. ohm in 4 bereiken **Fl. 97.50**
- TAYLOR** universeel meetinstrument type 70 A 1000 ohm. per volt
50 Meetbereiken, alle shunts draadgewonden!
Gelijkspann. 0-0.1-1000 volt in 6 bereiken
Wisselspann. 0-1-1000 volt in 6 bereiken
Gelijkstroom 0-1 mA.-5 amp. in 5 bereiken
Wisselstroom 0-1 mA. 5 amp. in 5 bereiken
Weerstand 1 ohm tot 10 M. ohm in 9 bereiken
Decibels - 30 tot + 55 dec. in 6 bereiken
Output 6 en 18 bereiken met uitw. adaptors **Fl. 140.—**
- TAYLOR** Universeel meetinstrument 75 A-20.000 ohm per volt
60 meetbereiken; alle shunts draadgewonden!
Gelijkspann. 0.1-1000 volt in 6 bereiken
Wisselspann. 0.1-1000 volt in 6 bereiken
Gelijkstroom 50 micro amp. - 5 amp. 5 bereiken
Wisselstroom 50 micro amp. - 5 amp. 5 bereiken
Weerstand 1-100 M. ohm. in 11 bereiken
Decibels - 30 tot + 55 in 6 bereiken
Ingebouwde Buzzer voor snelle metingen
Output 6 bereiken; 18 met uitwend. adaptors **Fl. 187.50**
- TAYLOR** Meetbrug model 110 B
Wisselstroom meetbrug met 14 bereiken:
0-12 - 120 - 1200 - 12.000 - 120.000 ohm;
0-1.2 M. ohm en 0 - 12 Meg ohm.
0-0.0012 mfd-0.012 - 0.12 - 1.2 - 120 en 1200 mfd.
De schaal is eenvoudig en duidelijk afleesbaar heeft 120 verdelingen.
De bereiken zijn met schakelaars elk afzonderlijk instelbaar **Fl. 162.50**

Alle meetinstrumenten zijn voorzien van overbelastings weerstand, en zijn in robuuste schokbestendige kasten, compleet met meetsnoeren.

UITVOERIGE BROCHURE! GRATIS OP AANVRAAG!!

- PULLIN** Universeel meetinstrument type 100
24 Meetbereiken; 10.000 ohm per volt
Volts A.C.-D.C. 10-25-100-250-500-1.000 volts
Stroom D.C. 2.5 - 10 - 25 - 100 - 500 mA.
Stroom A.C. 0.1 mA.
Weerstand 0 - 1 M. ohm en 0 - 10.000 ohm
Frequentie bereik 15 - 20.000 Hz.
Compleet met meetsnoeren **Fl. 148.60**
- SIFAM** milli-amp. meter 0 - 1 mA. draaispoel **Fl. 36.—**
- SEIC** micro-amp. meter 0 - 500 micro amp. **Fl. 42.—**

**BEGIN HET JAAR GOED!! SCHAFT U ZICH EEN
MEETINSTRUMENT VOOR HEEL UW VERDERE LEVEN AAN!!**
In elke plaats van Nederland, heeft **VALKENBERG** een vaste klant.
Zendingen door geheel Nederland onder rembours (boven f 25.- franco)

HET GROOTSTE RADIO-VERZENDHUIS IN NEDERLAND

VALKENBERG

KINKERSTRAAT 252-258 - TEL. 83678-84416 - AMSTERDAM

RADIO-TECHNICI EN AMATEURS

Wanneer straks vele duizenden Amerikanen en Engelsen ons land komen bezoeken, boordevol belangstelling voor ons technisch kunnen en met zakkenvol dollars, kunt U hen dan goed verstaan en vlot antwoorden?

Wanneer U contact hebt in de aether — dat bijna uitsluitend in het Engels plaats vindt — kunt U dan Uw partner goed verstaan en vlot antwoorden?

Wanneer U Engels-sprekende stations ontvangt, kunt U dan goed volgen wat er gesproken wordt?

Kunt U zonder enige moeite een Engels of Amerikaans vakblad lezen, of een roman?

Kunt U met gemak een Engels hoorspel volgen, een lezing beluisteren?

Indien dit alles niet het geval is, volg dan een speciale „AMERICANA” radio-conversatiecursus; U leert dan zonder veel moeite en in korte tijd Engels spreken en verstaan als Uw moedertaal en bovendien leert U er Uw eigen vaktaal — radiotechnisch Engels — in. Slechts 32 vlotte, gezellige lessen die meer ontspanning bieden dan inspanning vragen, brengen U zover! En de uitspraak leert U van de beste Engelse leraren dank zij ons uniek radiosysteem.

Dit alles biedt „AMERICANA” U tegen het uiterst lage lesgeld van f 20.— constant of f 2.75 gedurende acht maanden. Het is ook mogelijk de cursus in 7 of 4 maanden door te werken.

Wij garanderen U succes!

BON

Aan Instituut „AMERICANA”, Kerst
v. d. Bergelaan 8, Rotterdam (N)
Telefoon 49774 - Giro 67725

Noteer mij als cursist voor Uw Engelse radio-conversatiecursus *)

Zend mij eerst gratis en zonder verplichtingen uitgebreide inlichtingen met proeflessen over uw cursus *)

Naam

Adres

Te

*) Doorhalen wat niet verlangd wordt a.u.b.

Besef Uw belang en vul nog heden deze bon in!

(Als brief te verzenden. Bij aanvraag per brief of briefkaart RB vermelden a.u.b.)

„AMERICANA”

Het instituut dat U Engels leert
spreken als Uw moedertaal

Ronette Celmicrofoon Type S 742



De RONETTE Celmicrofoon S742 heeft haar plaats in de klasse der kwaliteitsmicrofoons reeds lang verdiend. Onder de moeilijkste acoustische omstandigheden geeft de RONETTE S742 nog uitstekende resultaten. Ook voor het opnemen van gramfoonplaten, voor opnamen met de tape-recorder e.d. is de RONETTE S742 werkelijk een ideale microfoon, die met grote soepelheid te regelen is. Bovendien zijn alle RONETTE celmicrofoons ongevoelig voor mechanische stoten.

De technische gegevens zijn:

Freq. bereik : recht van 20-16.000 perioden
met grootste afwijking ong. 3 dB

Gevoeligheid : -56 dB

Capaciteit : 4400 pF

Bel. weerstand : 1-5 Megohm.

BELANGRIJK door de grote inwendige capaciteit zijn aansluitkabels van goede kwaliteit tot 60 meter zonder noemenswaardig spanningsverlies toelaatbaar.

De RONETTE S742 kan na afschroeven van het aansluitstuk ook direct aan de kabel gehangen worden.



PIÉZO ELECTRISCHE INDUSTRIE
AMSTERDAM

IMPULSEN

... — Onze erkentelijkheid tot uitdrukking brengend voor de ook ditmaal weer zo overvloedig toegezonden nieuwjaarswensen, in collectief antwoord en als samenvatting van Vrede-Voldoening-Voorspoed, dit V-teken.

'n 1950 dat in alle diepte een vredesjaar is en de voldoening, die te putten valt uit een steeds interessanter wordende liefhebberij.

En wat die voorspoed betreft, ze ligt voor het grijpen als we allemaal eens wat minder geleerd en — dit op de eerste plaats — wat minder a a n geleerd zouden gaan doen. Wat in Europa en in Nederland en de radio het meest van al ontbreekt dat is de zin voor het praktische en omvatting der werkelijkheid. Geen onzer, die door het bos (traditie, sleur, vermeende wetmatigheid) de bomen nog kan onderscheiden.

Dit jaar elke ochtend na het scheren 'n oogbad! Afgesproken?

S.O.S. - Gierende najaarsstormen hebben weer duchtig huisgehouden, meerdere scheepsrampen aan onze kust en elders. Zouden er nog amateurs bestaan die in dergelijke perioden van intense spanning uit de Bonte Trein springen en de scheepsgolven opzoeken?

Oudtijds was dit iets wat de hele radiobent in het bloed zat en ik kan u uit ervaring verzekeren dat de uurwijzer van de klok ongemerkt naar 4 of 5 vloog, als op zo'n avond van windkracht 10 daar ergens op die kokende Noordzee het redt-onze-zielen de aether werd ingezweept.

Morse-ontvangst is niet de sterkste kant van het hedendaagse amateurisme, maar.... één zo'n avond aan het radiotoestel laat een diepere indruk achter dan tien boeken-van-de-zee.

FREQUENTIE - Het zal wel een verzuimde kans zijn, maar het voltrekken van „Kopenhagen" biedt een unieke gelegenheid eindelijk eens verlost te raken van het verwarrende gebruik van golf-lengte. Overal, behalve hier, is deze verouderde term al geruime tijd algeheel verdrongen door „frequentie".

De voordelen zijn evident: een uniform en duidelijker begrip, geen tweetaligheid van vakman en leek, kleinere en/of duidelijker afleesbare — bovenal niet-verouderende — afstemschalen en kostprijsverlaging van dit onderdeel, ergo eveneens van complete radio's.

Het zijn vooral de programmabladen die het op hun geweten hebben dat hier de „ons—lood" nominatie niet wil uitsterven. Iets om in 1950 beter te doen.

GEEN 40° TV - Uit de dagbladen zal de lezer al vernomen hebben dat eerlang in Hilversum — nog steeds bij wijze van proef — de televisiecamera gaat.... (ja wat! dat-ie snort, zoekt of draait zullen de technici wel tot hun laatste druppel bloed voorkomen — laten we dus voorlopig zeggen dat-ie gericht wordt). Bij de bekendmaking van het hieraan voorafgaande regeringsbesluit heeft minister Spitzes opgemerkt: „Nederlandse televisie zal allerminst nog dadelijk een onverdeeld genoeg zijn." Dezerzijds zouden we daaraan willen toevoegen dat doldrifting mee willen doen aan dit experiment uit den boze is. Wie zich op TV ontvangst wil gaan toelagen wete voluit wat hij doet — niemand, die dit op dit moment reeds van zichzelf kan zeggen.

Dan kan het zin hebben even tot zich te laten door-dringen dat in Engeland, waar de „nieuwe fase" al in '46 een aanvang nam, pas onlangs volkomen verantwoorde modelontwerpen voor zelfbouw loskwamen. Ik zeg niet dat het zo is, maar deze mogelijkheid mag nu eenmaal niet worden uitgeschakeld: elke gulden nu (teveel) besteed, zou de toekomst tekort doen.

Ook de handel, die in '49 voortreffelijk het hoofd koel wist te houden, zal verstandig doen zich voorlopig nog grote matiging op te leggen. Temeer, daar volgens een bevoegd zegsman Hilversum niet voor het einde van dit jaar met de uitzending zal kunnen beginnen.

RADIO Bulletin★

„Bevordering van inzicht in radio en electronica, aanmoediging tot studie en experiment, actuele informatie plus stuwende ideeën over ontwikkeling en practijk".

RB is het leidende en meest gelezen radioblad in het Nederlands taalgebied en steunt voor zijn activiteit op een kring van deskundigen uit alle sferen der radiotechniek. Inhoudsovername alleen toegestaan na schriftelijke accoordverklaring.

Redactie:

J. J. LICHTENVELDT

J. J. J. FAKKELDIJ

Assistent-redacteur en consulent:

Jhr. P. J. H. RÖELL

Exploitatie Manager:

C. DE GOEDEREN

• Daar de inhoud van dit tijdschrift betrekking zou kunnen hebben op schakelingen en/of constructies, geheel of ten dele door een Ned. octrooi beschermd, zij er op gewezen, dat in deze gevallen de Octrooiwet toepassing daarvan, anders dan voor experimenteel en eigen, huishoudelijk gebruik, niet toestaat.

Abonnementen kunnen direct ingaan door rechtstreekse bestelling en eindigen door schriftelijke opzegging vóór afloop van de jaargang. Tenzij toezending van reeds verschenen nummers wordt verlangd, kan het te gireren bedrag verminderd worden met 50 ct voor elk reeds in bezit zijnd nummer van de lopende jaargang.

Binnenland f 5.50 per jaar
Indonesië en buitenland f 6.50
Militairen in buitenland: binnenlandse abonnementsprijs.

Voor België: Comptoir Miravox,
46, Rue des Aduatiques, Brussel IV
Jaarabonnement: Bfr. 80.—
Postcheckrekening 268.01

• Verzuimt niet adreswijziging onmiddellijk door te geven, bij voorkeur door toezending van de in blokletters gewijzigde adresstrook, doch steeds onder vermelding van oud adres.

Telefoon

5600

(K 2959)



Postgiro

83214

Secretariaat redactie en administratie
BUSSUM (HOLLAND)

WIRELESS WORLD

1950

Een der best geredigeerde en meest gelezen radiotijdschriften ter wereld - Het bezit een reputatie voor degelijkheid en actualiteit, is rijk geïllustreerd en voor allen, die beroepshalve — of als student — meer diepgaande informatie op radio- en elektronisch gebied wensen, van eminente waarde.

WW wordt in Engeland uitgegeven en verschijnt maandelijks

Jaarabonnement fl. 17.70

Bij vooruitbetaling

Giro 83214

DE MUIDERKRING - BUSSUM

NU... of Nooit?

1950

TELEVISIEJAAR

1950 wordt een belangrijk jaar, zowel voor de radio-amateurs als voor de beroeps-technici. Uw kennis mag niet achterblijven bij de vooruitgang der techniek.

STUDEER

met behulp van Engelse schriftelijke cursussen RADIO, RADAR, TELEVISIE, ELECTRONICA, verzorgd in samenwerking met het bekende Instituut „British Institute of Engineering Technology”.

Vraagt inlichtingen bij

ISLO n.v.

Singel 98 B - Telefoon 43545
Amsterdam C.



INSTITUUT VOOR LUCHTVAARTONDERWIJS NV

Radio-Instituut „Electronica”

(PAØCR)

NIEUWE KERKSTRAAT 75 A
ROTTERDAM N. - TELEFOON 84449

Schriftelijke en mondelinge leergangen voor:

- RADAR-TECHNICUS
- RADAR-MONTEUR
- RADAR-OPERATEUR
- RADIO-RADAR-NAVIGATIE
- RADIO-TECHNICUS { Dipl. N.R.G.
- RADIO-MONTEUR {
- RADIO-TELEGRAFIST { Rijkscert.
- RADIO-TELEFONIST {
- RADIO-AMATEUR (zendmacht.)
- RADIO-DETAILHANDELAAR
- RADIO-REPARATEUR
- EENVOUDIGE RADIOTECHNIEK
- TELEVISIE-SERVICECURSUS
- WIS- EN NATUURKUNDE

Erkend door Inspectie schriftelijk onderwijs

Vraagt gratis en vrijblijvend
ons uitvoerig prospectus

1001 ARTIKELEN OP FOTOGEBIED

CAMERA'S

Kenilworth Box, 6 x 6 cm, incl. paraattas	f 21.—
Venaret Jr, 6 x 6 cm, lens 7,7 f	f 39.50
Kinax Baby, klapcamera, gesynchr.	f 60.50
Drepy, klapcamera, 6 x 9 cm, lens 4,5	f 165.—
Drepy, idem, gesynchr.	f 185.—
Praktiflex, kleinb.camera, m. Victar 2,9	f 248.40

Rolleicord met Triotar 3,5	f 352.—
Rolleiflex, autom. m. Tessar 3,5	f 703.—

DIVERSEN

Friholux, belicht.meter in étui..	f 65.—
Sixtus	f 62.—
Ombrux	f 48.—
Zelfontspanners	f 7.—
Idem voor tijd en moment	f 11.50
Draadontspanners vanaf	f 0.85
Metalen statieven 16.70, 15.—	f 14.20
Boomstatief	f 8.75
Balhoofd	18.05, 12.— f 5.70
Statief-vaststeller	f 4.40
Afstandmeter	f 18.60
Glazen ontwikkelschalen 13 x 18	f 2.25
Idem 18 x 24	f 3.75
Thermometer	f 1.50

FOTO **CAPi** KINO

KALVERSTRAAT 115 - AMSTERDAM

Verzending door geheel Nederland

VERSCHIJNT MAANDELIJKS

TELEVISIE OP AFROEP

EN dus liggen aanvang 1950 de televisie-kaarten als volgt: op voorstel der in '48 ingestelde TV-commissie heeft de regering besloten, dat, voor het verkrijgen van een duidelijker inzicht omtrent de eisen en mogelijkheden van een definitieve videodienst, naar tijd, opzet en waarnemingsgebied begrensde beelduitzendingen van experimenteel karakter zullen plaats vinden, waaraan echter geen aanspraken mogen worden ontleend t.a.v. de verder te volgen weg.

Op een geschikt punt in Hilversum zal op korte termijn een door Philips geleverde zender (vermoedelijke energie 5 kW) worden opgesteld, die naar men aanneemt ten dele ook Amsterdam en Utrecht zal bestrijken en waarmede dan nader zal worden onderzocht wat de ontvangstresultaten zullen zijn in stad en platteland. Het aantal beeldlijnen zal 625 bedragen, de kanaalbreedte van de zender ca. 6 MHz, terwijl 't aantal zendingen tijdens de eerste helft dezer 2-jarige periode ongeveer 300 zal zijn. De kosten dezer uitzendingen, begroot op f 265.000.—, zullen gedragen worden door de omroepverenigingen, aan wie tevens de programmaverzorging is opgedragen. PTT krijgt het technisch beheer van de zendapparatuur. Bezitters van TV ontvangers zullen onderworpen zijn aan een jaarlijkse heffing van 30 gulden.

Officiële verklaring

Hieronder in extenso het door de persdienst der PTT verstrekte communiqué:

Door de in 1948 ingestelde televisiecommissie zijn aan de Regering twee rapporten uitgebracht; het eerste behandelt de technische normen waaraan in de huidige fase der ontwikkeling de beelduitzendingen moeten voldoen, terwijl het tweede meer in het bijzonder gaat over de vraag, welke praktische mogelijkheden voor een werkelijke uitvoering op bescheiden schaal voor de naaste toekomst verantwoord kunnen geacht worden. De Regering heeft zich met de

uitgebrachte adviezen in beginsel kunnen verenigen en goedkeuring verleend voor publicatie der beide rapporten. *)

Aangezien de televisiecommissie in haar tweede rapport het houden van een voorlopig experiment voor de duur van ten hoogste twee jaren aanbeveelt — teneinde in die periode de nodige praktische ervaring op te doen voor het formuleren van meer definitieve conclusies ten aanzien van de toekomst — betekent de beslissing van de Regering, dat thans op korte termijn, dat wil zeggen, in de loop van 1950, ook in Nederland experimentele televisie buiten de sfeer van laboratorium en fabrieksexperimenten zal worden ingevoerd.

De technische verzorging hiervan zal in deze periode geschieden door het Staatsbedrijf der PTT in samenwerking met de Nederlandse industrie, terwijl de programmamenstelling wordt toevertrouwd aan de Nederlandse omroeporganisaties, die op haar beurt nauw contact zullen onderhouden met de Nederlandse filmindustrie niet alleen voor zoveel betreft het gebruik van de film in het televisieprogramma, doch mede ten aanzien van de mogelijkheden, welke de film zal kunnen bieden voor de internationale uitwisseling van televisieprogramma's.

De Nederlandse industrie zal televisieontvangtoestellen op de markt brengen, zodat het publiek — voor zoveel dat in het nog onvolkomen stadium van een experiment daarvoor reeds belangstelling mocht hebben — in staat zal zijn de resultaten van het experiment te volgen. Hiervoor zal een televisiebijdrage van f 30.— per jaar worden geheven van hen, die in het bezit zijn van een televisieontvangstmogelijkheid.

*) In beperkte oplaag verkrijgbaar bij de Staatsdrukkerij tegen betaling van f 1.—.

IN DIT NUMMER:

IMPULSEN :: MK BIPLEX :: HET
ELECTRONISCH RELAIS EN ZIJN
TOEPASSING IN DE INDUSTRIE ::
EF42 ALS ZAAGTANDOSCILLATOR
:: INTERESSANTE PENTHODE-
SCHAKELING :: NOG EENS HET
ELECTRONISCH ORGEL :: BROM-
DETERMINATIE :: JOURNAAL ::
EEN STANDAARDVERSTERKER
VOOR TOPKWALITEIT :: BIRMING-
HAM TV :: RADIOLANDINGS-
BAKENS :: LEZERS PEINSDEN ::
SLEUTELBUIZEN IN MK 4349 EN
RIMLOCK SUPER? : BOEKBESPRE-
KING

Het spreekt vanzelf, dat het experiment niet alleen in tijd doch ook plaatselijk gelimiteerd moet zijn. Het ligt dan ook in de bedoeling de experimentele zender op een nader te bepalen punt in het Gooi te plaatsen, zodat globaal genomen behalve het Gooi een belangrijke gedeelte van Amsterdam en wellicht een gedeelte van Utrecht bestreken zullen kunnen worden.

Teneinde het strikt experimentele en voorlopige karakter ook formeel tot uitdrukking te brengen, zal het totale experiment worden uitgevoerd onder verantwoordelijkheid van de N.V. Nederlandse Omroep-Zender-Maatschappij „NOZEMA”, waarin het Staatsbedrijf der PTT, de Regeringscommissaris voor het Radlowezen en de Nederlandse omroeporganisaties zijn vertegenwoordigd. Aldus is op eenvoudige wijze de basis voor samenwerking op het gebied der televisie tussen de verschillende componenten van het Nederlandse omroepbestel gelegd.

De televisiecommissie, die door haar onderzoek en de op grond daarvan geformuleerde praktische voorstellen aan de haar in 1948 gegeven opdracht heeft voldaan, zal een nieuwe taak worden toegewezen, die gericht zal zijn op het uitbrengen van adviezen met betrekking tot de toekomst mede op basis van de in de praktijk met de experimentele uitzendingen verkregen resultaten en eventueel daarbij gebleken moeilijkheden.

Zoals uit deze gehele opzet reeds blijkt, heeft de Regering zich strikt beperkt tot een zeer voorlopig tijdelijk en plaatselijk begrensd experiment. Enig vooruitlopen op de toekomst mag in de thans genomen beslissing dan ook niet worden gezien.

De rapporten

Onder vooropstelling dat nog geen normalisatie is ingetreden en dus aan definitieve vastlegging van bepaalde normen op heden nog niet te denken valt, wordt in het technisch deel (April '49) geadviseerd tot invoering van de 625-standaard, welke dan tot 1960 gehandhaafd dient te blijven. De commissie stelt zich daarbij op het standpunt dat het Engelse 405-stelsel verouderd is, zij ziet geen steekhoudende argumenten voor aanvaarding van de in Frankrijk gevolgde 819-definitie en meent eenzelfde geneigdheid te kunnen aanwijzen in Zweden, Denemarken, West-Duitsland, België en Zwitserland.

Zou voor het ogenblik een frequentieband van 6 MHz volstaan, rekening valt te houden met een toekomstige verbreding tot 7 MHz op grond van verfijning van zend- en ontvangtechniek. Landelijke toepassing van TV zal hier gebonden zijn aan het ter beschikking hebben van tenminste zes zo ver mogelijk uit elkaar liggende kanalen; de A-B-C banden (resp. 41—68, 88—100 en 174—216 MHz) geven samens ruimte aan tien 7 MHz kanalen. De D-band (470—960 MHz) zal voorshands nog onbruikbaar blijven, terwijl ook voor het frequentiegebied van de C-band de ontwikkeling van zend- en ontvangbuizen niet ver genoeg gevorderd is.

De benodigde veldsterkte is in de steden ongeveer 10 maal hoger dan op het platteland en wordt voor een kanaalbreedte van 6 MHz gegeven als 5 mV/m en 0.5 mV/m. Op deze basis is het nuttige werkgebied van een 50 kW zender (hoogte ontvangantenne 10 m): stedelijke straal 17 tot 24 km en landelijke straal 46 tot 54 km voor een 60 m hoge zendantenne en 24 tot 30 resp. 56 tot 66 km voor een 120 m hoge zendantenne. Aangenomen wordt dat een verhouding van 100:1 nodig is tussen nuttig signaal en het stoorsignaal van een op gelijke frequentie werkende vreemde zender; zijn de kanalen aangrenzend, dan een verhouding van 2:1.

De commissie zegt dan overtuigd te zijn, dat met de huidige techniek de mogelijkheden van het 625-systeem nog niet tot volle ontwikkeling zijn gebracht en vertrouwt dat de momentele resultaten in de toekomst aanmerkelijk verbeterd zullen worden, hierbij wijzend op de ontwikkeling in Engeland, waar in de loop der jaren met een zoveel lagere definitie toch een bevredigend beeld is verkregen.

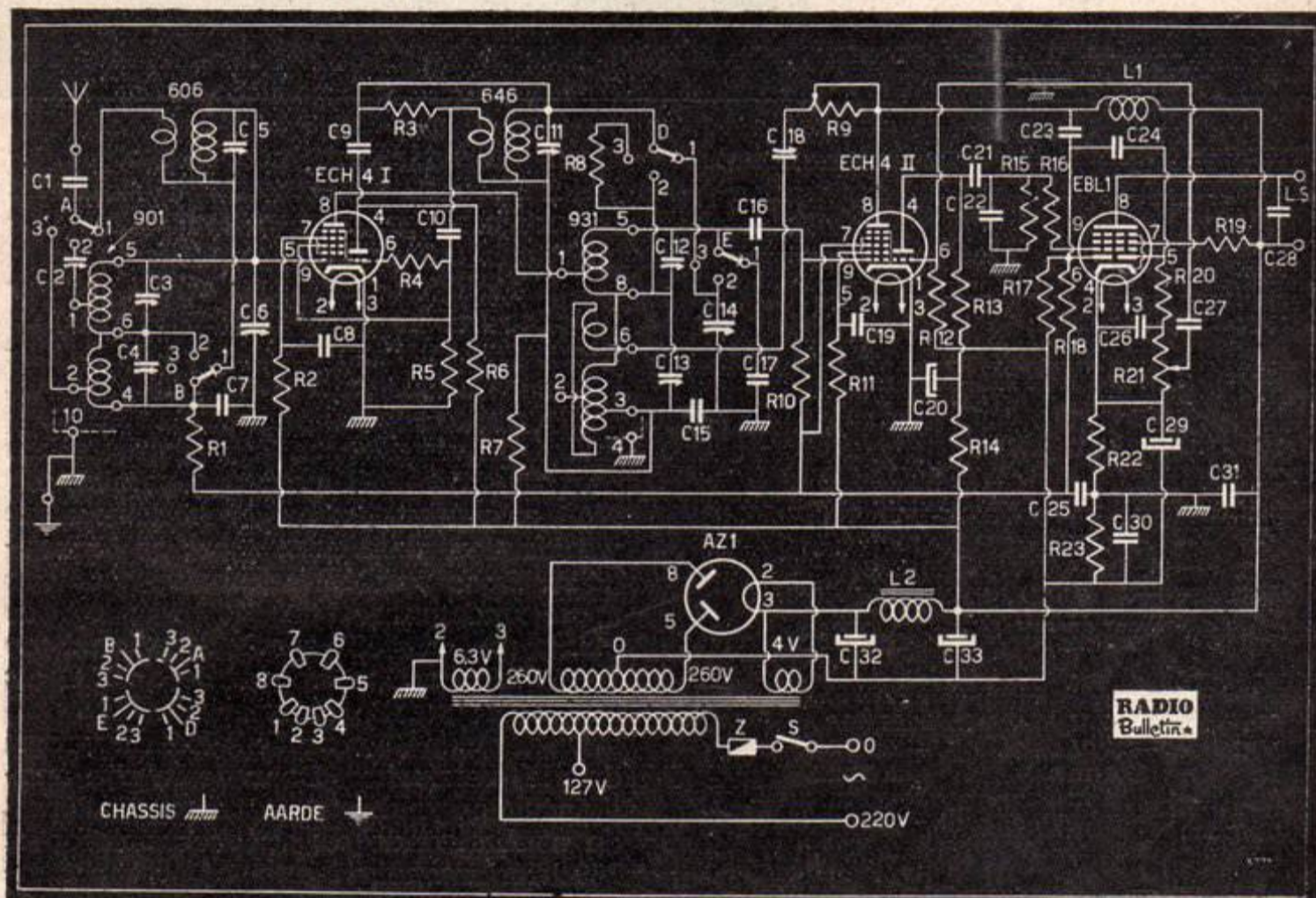
Voor het verkrijgen van overeenstemming omtrent algemene toepassing van de 625-standaard in West- en Noord-Europa is het wenselijk dat door of vanwege de regering contact wordt opgenomen met daarvoor in aanmerking komende staten. Bindende aanwijzingen voor het synchronisatiesignaal (positief of negatief) en de bespreking (AM of FM) worden daarom onnodig en ongewenst geacht.

Deel II (Augustus '49) omvat voorstellen en ramingen, waarbinnen een redelijke, zij het ook sobere videodienst kan worden verwerkelijkt; voor een wekdienst van 30 uur zijn de jaarlijkse programmakosten 4 à 5 miljoen gulden, terwijl met de voorbereiding en opbouw van een volledige dienst 2 à 3 jaren gemoeid zullen zijn. Onder vermelding van het geschatte verzadigingspunt (225.000 toestelbezitters na 6 jaar) en van de onmogelijkheid om onder de huidige bepalingen van het omroepbestel inkomsten te verwerven uit reclame, wenden wij ons af van dit fata morgana, dat al met al vrij schimmig bleef.

Na een opsomming van de redenen, waarom daadwerkelijke TV op volledige schaal op bezwaren zou kunnen stuiten, versmalt de marge van het advies zich dan tot aanbeveling van een proefstadium van tijdelijk en begrensd karakter. Waarmee aangehaakt wordt op het door de eerste TV-commissie in '38 uitgebrachte advies.... (Zie verder pag. 32)

M.K. „BIPLEX”

Hier als 'n aardige noviteit het ontwerp voor een 4-lamps ontvanger, waarmee men „van twee walletjes kan eten”. Vele recht-uit gaande lezers zullen hier wellicht aanleiding in vinden hun toestel alsnog met een KG band uit te breiden



KAN men een „rechtuit”, uitgerust met Mu-Core spoelen 901-931, ook geschikt maken voor KG ontvangst? Ziedaar 'n vraag die men ons nog al eens pleegt voor te leggen. Wij hebben dit probleem daarom eens bestudeerd en als resultaat hiervan nu een aardig ontwerp, waarin deze puzzle inderdaad tot oplossing is gebracht.

Tracht men met behoud van het ontvangstprincipe een „recht-uit” geschikt te maken voor KG ontvangst, dan zijn, zoals wel ieder die op dit terrein aan het experimenteren is geweest zal bemen, de resultaten bedroevend. Zelfs bij zo hoog mogelijke Q-waarden der KG spoelen blijven de blokkeringsweersstanden te laag voor efficiënte versterking, terwijl ook de met een 2-krings recht-uit KG ontvanger bereikbare selectiviteit volkomen onvoldoende blijkt voor storingsvrije ontvangst.

Het is zo klaar als 'n klontje dat er niet aan te denken viel door deze „blin-

de muur” heen te komen, zodat daarmee de kwestie zich verplaatste tot een onderzoek van de mogelijkheid het geheel op KG als super te laten werken. Na enige voorbereidende proeven bleek, dat hier een aangrijpbare kans ligt, mits de buizen „meewerken”.

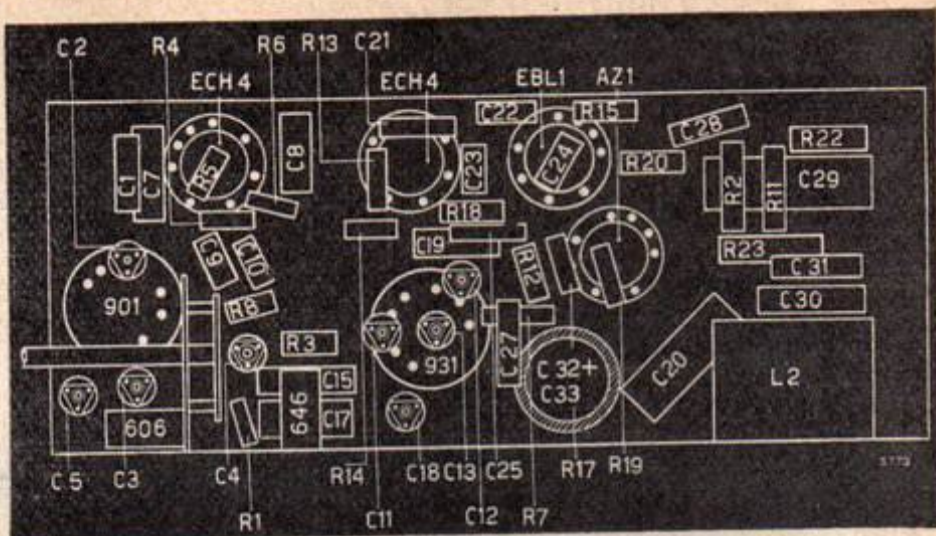
Uit deze experimenten groeide 't ontwerp, dat wij u hier thans voorzetten en dat om z'n dubbelbloedige eigenschappen de naam Bplex kreeg.

De opzet

Met de buizenbezetting van ECH 4 - ECH 4 - EBL 1 en AZ 1 zijn de volgende electrodensystemen ter beschikking: Heptode (1), Triode (1), Hep'ode (2), Triode (2), Diode, Eindbuis.

Bij midden- en langegolf ontvangst werkt hep'ode (1) als h.f. versterker, triode (1) heeft geen functie, terwijl hep'ode (2) als tweede h.f. versterker met dempingsreductie werkt. De anodekring

AAN DE HAND VAN DIT INDELINGSPLAN, dat de onderzijde van het chassis weergeeft, zijn de in dit artikel gegeven aanwijzingen direct in praktijk te brengen



van deze tweede h.f. versterker bevat de h.f. smoorspoel L en is dus aperio-

MEETRAPPORTE MK BIPLEX

Frequentie-bereiken:

Kortegolf: 15—52 m
Middengolf: 180—560 m
Lange golf: 800—2000 m

Gelijkspanningen:

ECH4 (I)

zonder antenne	Afgest. op 301 m *)
Va = 210 V	210 V
Vg2 = 92 V	187,5 V
Vg1 = -2,2 V **)	-12 V **)
Ia = 3,8 mA	1,45 mA
Ig2 = 2,9 mA	1,1 mA

ECH4 (II)

Va = 225 V	225 V
Vg1 = -2,2 V	-12 V
Ia = 10,1 mA	3,8 mA
Ig2 = 8,4 mA	4,2 mA

Triode:

Va = 52 V	
Vg1 = -2,2 V	(aan R23)
Ia = 1,1 mA	

EBL1

Va = 225 V	
Vg2 = 245 V	
Vg1 = -6 V	(aan R22)
Ia = 36 mA	
Ig2 = 5 mA	

Gemeten met AVO „7” — 400 en 10 V bereiken

Gevoeligheden:

(met gebruikmaking van terugkoppeling)

Kortegolf:	18 MHz = 150 μ V
	9 MHz = 80 μ V
	6 MHz = 200 μ V
Middengolf:	1400 kHz = 12 μ V
	1200 kHz = 17 μ V
	900 kHz = 22 μ V
	800 kHz = 34 μ V
	600 kHz = 140 μ V
Lange golf:	300 kHz = 80 μ V
	200 kHz = 100 μ V
	150 kHz = 105 μ V

*) Afhankelijk van plaatselijke veldsterkte, antenne etc.

***) Met buisvoltmeter gemeten

disch. De diode zorgt voor vervormingsvrije detectie, waarna triode (2) de l.f. spanningen verstrekt en tenslotte doorgeeft aan de eindbuis.

Bij kortegolf-ontvangst zijn de buisfuncties anders verdeeld: heptode (1) en triode (1) werken gezamenlijk op de bekende wijze als meng- en oscillatorbuis. In de anodekring van de eerste heptode is bij ontvangst van alle golfbereiken een Mu-Core 931 spoel opgenomen. Bij KG ontvangst is er superheterodyne werking en staat deze spoel op „lange-golf”. Door parallel schakelen van een mica-condensator van 520 pF wordt de kring met de 931-spoel afgestemd op ± 140 kHz, welke frequentie op KG als middenfrequentie fungeert.

De heptode (2) vormt bij KG ontvangst de m.f. versterker. Daar de in zijn anodekring opgenomen F4 smoorspoel met de aanhangende capaciteiten ook op ± 140 kHz resoneert, ontstaat er een aanzienlijke m.f. versterking en daardoor 'n zeer gevoelige KG ontvangst.

Hierna vindt, evenals bij „recht-uit” ontvangst, detectie plaats door de diode, l.f. versterking door de triode (2), waarvan de eindbuis zijn inputspanningen betreft.

Het schema

De antennespanningen worden via C_1 op de 901-spoel gebracht wanneer de schakelaar in de standen A_2 (midden-golf) of A_3 (lange-golf) staat. In de MG stand staat bovendien de luchttrimmer C_2 (5-30 pF) nog in serie met de aftakking der spoel.

Gezien de dubbele h.f. versterking kan de koppeling met de antenne zeer los zijn. Door toepassing van C_2 wordt de 901 in het geheel niet meer door de antenne gedempt. Een kleine C_2 waarde bevordert de selectiviteit; een grotere C_2 waarde doet zeer zwakke zenders wat beter doorkomen.

Erratum: De aansluitcijfering 6 en 8 van de detect. sp. 931 zijn abusievelijk verwisseld

SCHEMASLEUTEL

C 1-9.....	200 pF (220 pF) mica of koker	R 1-12.....	0,56 M Ω
C 2-3-4-5-11-12- 13-18	5-30 pF luchttrimmer	R 2-11-14	47 k Ω 1 W
C 6-14	465 pF Novocon 23.018 of 23.026	R 3	33 k Ω
C 7-15	0,1 μ F lekvrij, niet inductief	R 4	100 Ω
C 8-19-25-30-31..	0,1 μ F koker	R 5-20.....	47 k Ω
C 10	47 pF (50 pF) keram.	R 6	22 k Ω 1 W
C 16-23-24	100 pF mica of keram.	R 7	10 k Ω 1 W
C 17	520 pF mica of keram.	R 8-13.....	0,1 M Ω
C 20	8 μ F elco	R 9	47 k Ω pot.meter
C 21-27.....	10.000 pF koker	R 10-18	1 M Ω
C 22-26.....	500 pF koker	R 15-17	0,47 M Ω
C 28	5000 pF koker	R 16.....	1000 Ω
C 29	50 μ F elco 25 V	R 19.....	100 Ω
C 32-33.....	16 μ F elco 450 V	R 21.....	0,47 M Ω (0,5 M Ω) m. schak.
		R 22.....	150 Ω 1 W 5%
		R 23.....	33 Ω 1 W

L1 = Mu-Core H.F. smoorspoel type F4

Aanbevolen glasplaten typen 4024 of 4025 bij draaicond. cat. no. 23.018
voor draaicond. cat. no. 23.026 glasplaat 4028.

De niet aangeduide weerstanden zijn van het $\frac{1}{2}$ Watt type, tolerantie 20 %, tenzij anders aangegeven. Juiste aanpassing luidspreker 7000 Ω .

In de MG stand wordt het langegolf-gedeelte van de 901-spoel d.m.v. moedercontact B en het dochtercontact B₂ kortgesloten. In de KG stand is het moedercontact A met het dochtercontact A₁ verbonden en wordt mede d.m.v. B en B₁ de KG kring, bestaande uit de Mu-Core spoel type 606 en C₅, in de mengbuis-roosterkring werkzaam. Nadat de h.f. spanningen door de heptode (1) versterkt zijn, worden deze zowel voor de MG als LG aan aftakking 1 der 931-spoel toegevoerd. Voor langegolf-ontvangst wordt aftakking 2 ditmaal niet gebruikt om de schakelaar van dit MK „Biplex” ontwerp zo eenvoudig mogelijk te houden.

Instelbare dempingsreductie der 931-kring vindt op alle golfbereiken plaats d.m.v. C₁₈ en R₉.

In de MG stand is moedercontact D met dochtercontact D₂ verbonden waardoor het LG gedeelte 6-3 der 931-spoel via de afstemwikkeling der 646-spoel (een zeer lage impedantie t.o.v. de langegolfspoel) wordt kortgesloten.

In de LG stand is D met D₃ verbonden en wordt de langegolf kring met R₈ (0,1 M Ω) geshunt. Deze maatregel bleek gewenst o.a. wegens het gebruik van aftakking 1 voor LG ontvangst.

Bij ontvangst van korte golven wordt d.m.v. D en D₁ de 646-spoel afgestemd met C₁₄ (afstemcondensator). De trimmer C₁₁ dient evenals C₅ voor het trimmen in de 19 m band.

De schakelaarcontacten E en E₁ scha-

kelen de condensator C₁₇ (520 pF) in de KG stand parallel aan de 931-spoel, welke overigens als langegolfspoel staat geschakeld. Laatstgenoemde L-C combinatie vormt de middenfrequentie van ± 140 kHz, vereist voor een gevoelige en selectieve KG ontvangst.

In de midden- en langegolfstanden is moedercontact E resp. verbonden met E₂ en E₃, waardoor de 931-spoel in genoemde standen afgestemd wordt met C₁₄.

De heptode van de ECH4 (II) versterkt, afhankelijk van het ingestelde bereik: middenfrequentie, middengolf of langegolf-frequenties, welke door C₂₃ van de anodekring impedantie — gevormd door de h.f. smoorspoel L₁ — afgenomen worden en tenslotte op de diode (6) belanden.

De diode (6) wekt de AVR spanning op over R₁₇. De regelspanning komt via R₁₈ en R₁₀ op het stuurrooster der ECH4 (II) en tevens direct op het derde rooster van deze buis. De eerste h.f. versterkerbuis, de ECH4 (I), is eveneens in de AVR regeling opgenomen aangezien de regelspanning via R₁, B-B₁/B₂ of de de 901-spoel het stuurrooster van deze buis bereikt.

Ontkoppeling der AVR spanning vindt plaats d.m.v. C₂₅ wat de tweede ECH4 betreft. R₁ en C₇ vormen een AVR ont-koppeling voor de eerste ECH4. R₂ dient voor toevoer der schermroosterspanning (I) terwijl de condensator C₈ de roosters 2 en 4 der eerste ECH4 voor hoogfre-

quentspanningen aardt. R_6 brengt een gelijkspanning op de anode van de oscillator, terwijl de door de 646-spoel gegeven oscillatorkring gecompleteerd wordt door C_{10} en C_9 . R_5 is de lekweerstand, terwijl R_4 het optreden van parasieten en R_3 een overmatig genereren voorkomt.

R_7 vormt tezamen met C_{15} een anodespanningsontkoppeling van de eerste h.f. buis. De afregeling op de hoge frequenties van het MG bereik geschiedt d.m.v. de trimmers C_3 en C_{12} . Op de langegolf regelt men de hoge frequenties d.m.v. de trimmers C_4 en C_{13} .

De detectiediode (5) ontvangt zijn h.f. spanningen van de h.f. smoorspoel L_1 via C_{23} en C_{24} . Het diodefilter wordt gevormd door R_{20} en C_{26} . Afscherming van R_{20} is ter voorkoming van brom zeer gewenst.

R_{21} vormt de diodebelastingsweerstand, tevens als sterkteregelaar fungerend. De spanningsval over R_{23} levert de neg. rsp. voor de l.f. triode en heptode van de versterkerbuis ECH4 (II) op, benevens de neg. rsp. voor de eerste h.f. buis ECH4 (I) en de uitstelspanning voor de AVR regeling. De EBL1 eindbuis verkrijgt zijn neg. rsp. uit de spanningsval welke over zijn kathodeweerstand R_{22} ontstaat. De electrolytische kathodecondensator C_{29} neemt de l.f. spanningsvariaties van genoemde neg. rsp. weg. Om „kikkeren” tegen te gaan is de anodevoeding der l.f. triode apart ontkoppeld d.m.v. R_{14} en C_{20} ; C_{22} leidt de eventuele laatste resten h.f. of m.f. spanningen af naar aarde.

In dit schema is geen l.f. tegenkoppeling toegepast, maar deze is eveneens aan te brengen zoals bv. vroeger aangegeven in de „Super Corona” of het van recentere datum afkomstige Band-leider-ontwerp.

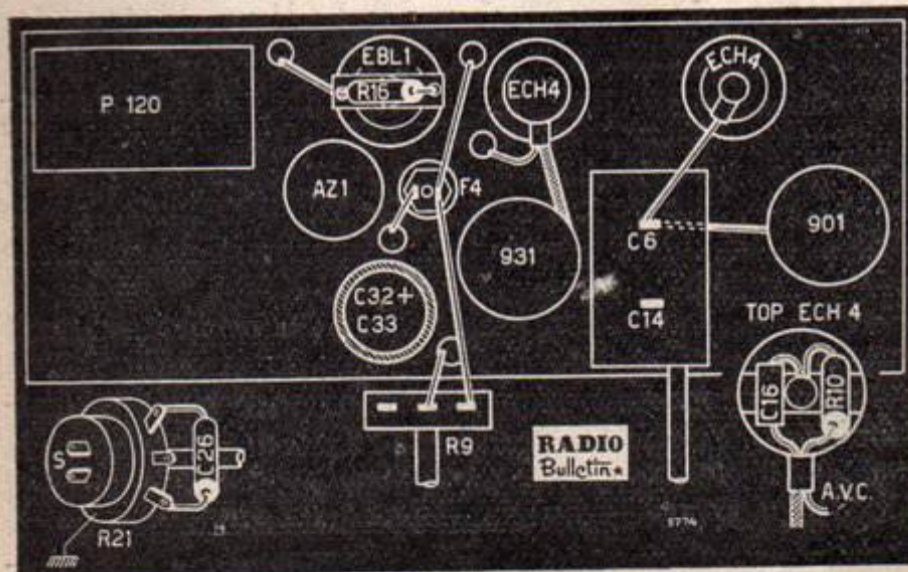
Montage

De plaatsing van de onderdelen volgt voldoende uit het bovenaanzicht. Het huis van de afvlakcondensatoren C_{32} - C_{33} plaatse men geïsoleerd van het chassis (het zgn. Bandleider-chassis), aangezien anders de neg. rsp. voor de h.f. buizen en de l.f. triode wegvalt.

Voor plaatsing van de h.f. smoorspoel F4 bore men een gat extra van ± 10 mm ϕ . De bedrading van deze ontvanger moet met enig overleg geschieden. Als basis voor een gunstige bedrading geldt de juiste plaatsing der buisvoeten waarvoor hier aanwijzingen volgen.

De gloeidraadpennen der eerste h.f. buis ECH4 (I) kere men van de draai-condensator af. Deze stand wijkt 180° af van de stand der buisvoet bij de in de handel zijnde voorgemonteerde chassis; de anodeleiding van de heptode (1) naar de 931-spoel houde men door een gunstige plaatsing dezer spoel zo kort mogelijk. De buisvoet der h.f. buis krijgt dezelfde stand als die der eerste buis, wat dus betekent dat zijn gloeidraadpennen zoveel mogelijk en naar de eerste h.f. buis en de chassis-achterwand zijn gekeerd. De anodeleiding der tweede buis naar de h.f. smoorspoel, welke boven op het chassis gemonteerd wordt, weer zo kort mogelijk houden. Gunstige diodeverbindingen ontstaan wanneer de gloeidraadpennen der EBL1 zoveel mogelijk naar de achterwand van het chassis gekeerd zijn.

Als golflengteschakelaar kieze men bij voorkeur een type met zeer geringe eigencapaciteit tussen de diverse lippen, aangezien anders genereren der eerste h.f. buis kan optreden. Voor de montage der golflengteschakelaar is in het bedoelde chassis reeds een dwars-schotje aanwezig. De afvlaksmoorspoel Novocon 43.003 vond onder het chassis, naast de voedingstrafo P 120 of P 120 B. een plaatsje. (Zie verder pag. 32)



BOVENAANZICHT VAN HET BIPLEX-CHASSIS. Van de hexodekap (rechts onder) werd de dekplaat weggelaten om duidelijk te laten uitkomen hoe de positie is van roostercondensator en lekweerstand

HET ELECTRONISCH RELAIS EN ZIJN TOEPASSING IN DE INDUSTRIE

door P. D. BUITENDIJK

ZOALS bekend, streeft men in deze naoorlogse tijd hier en elders naar een steeds meer doorgevoerde industrialisatie. Zodoende kan men dus verwachten dat nieuwe fabricatiemogelijkheden geschapen zullen worden, terwijl het fabricagepotentieel van de reeds bestaande bedrijven in de verschillende takken van industrie naar behoefte zal worden vergroot. Naast een efficiënte organisatie, zal dit vooral ook kunnen worden bereikt door doelmatige automatisering.

Waaronder dan te verstaan het aanbrengen van elektrische of mechanische hulpmiddelen aan machines en andere installaties, zodat hierdoor handelingen kunnen worden uitgevoerd welke anders met de hand moeten worden verricht.

Het resultaat, dat men met het automatiseren beoogt, kan van verschillende aard zijn. Om enige doeleinden te noemen:

A) Verhoging van het bedrijfsrendement

Hieronder kan worden verstaan: „Verhoging van de productie bij gelijkblijvend aantal machines en dezelfde (soms kleinere) personeelsbezetting.

B) Kwaliteitsverbetering van het product

Hierbij kan het geproduceerde aantal gelijk blijven, doch de samenstelling van de grondstoffen en/of de afwerking van het eindproduct moet worden verbeterd.

C) Vergroting van de veiligheid

Dit is van belang in die bedrijven waar gevaar bestaat voor explosies, giftige dampen enz. Verder ook tegen brandgevaar, hetgeen praktisch voor ieder bedrijf geldt.

Bovendien vallen onder dit hoofdstuk de maatregelen die genomen kunnen worden ter voorkoming van lichamelijke letsel, zoals dit kan voorkomen bij het werken met scharen, persen, ponsmachines, enz.

D) Vermijding van machineschade

Maatregelen dienen te worden genomen in die bedrijven, waar een onverwachte foutieve gang van zaken in het fabricageproces aanleiding kan geven tot beschadiging van machines.

E) Besparing van mankracht

Het ligt voor de hand dat dit inderdaad kan worden bereikt door automatisering, omdat de machines dan in staat zijn een of meer handelingen uit te voeren, welke anders door bedienend personeel zouden moeten worden verricht.

Aangezien de outillage der diverse bedrijven zeer uiteenlopend is, zullen de methoden ter verwezenlijking van het bovenstaande zeer verschillend zijn.

Methoden van automatisering

Men kan op vele manieren automatiseren, waarbij in hoofdzaak onderscheid gemaakt kan worden tussen mechanische methoden, elektrische methoden en combinatie van beide. Waar het hier de bedoeling is aandacht te besteden aan elektrische methoden zullen de mechanische buiten beschouwing worden gelaten.

Zoals reeds gezegd, zullen de methoden ter bereiking van de onder A, B, C, D en E gestelde doeleinden verschillend zijn voor de diverse soorten bedrijven. Alhoewel het dus niet mogelijk is algemeen geldende gedetailleerde aanwijzingen te geven, kan toch door een analyse van het begrip „automatiseren” een nader inzicht worden verkregen.

Het blijkt dan dat men hieronder o.m. de volgende handelingen (welke verricht zullen moeten worden door een of verscheidene hulpapparaten) kan verstaan: Schakelen - Regelen - Signaleren - Beveiligen - Tellen - Sorteren - Wegen.

Opnemers of omvormers

Voor ieder van de hierboven genoemde taken zal de een of andere „opnemer” of omvormer nodig zijn, een hulpmiddel dat in staat is een bepaald verschijnsel waar te nemen en dit in een elektrisch verschijnsel om te zetten dat een daarvoor gevoelig apparaat in- of uitschakelt.

De eenvoudigste vorm van een „opnemer” is een maakcontact of een breekcontact. Men kan zich het geval indenken, dat bij een in bedrijf zijnde machine een bepaald onderdeel in een zekere stand een contact moet sluiten of openen, teneinde in- resp. uitschakeling dan wel omkering van de beweging te verkrijgen. Een ander voorbeeld is het bi-metaal contact, zoals dat wel wordt toegepast in brandbeveiligingsinstallaties.

Andere vormen van maak- en breekcontacten vindt men in de zgn. contactthermometers, contacthygrometers, contact volt- en ampèremeters. Deze „opnemers” zullen dus resp. reageren op veranderingen van temperatuur, vocht-

tigheid, elektrische spanning en stroom. Bij een bepaalde waarde hiervan wordt een contact gesloten of verbroken, waardoor weer een hulpapparaat wordt in- of uitgeschakeld.

Verder komen als opnemer in aanmerking de trillingsopnemers en de zgn. rekstrookjes. De beveiliging van machines tegen overmatig trillen is een zeer nuttige toepassing van de trillingsopnemer. De opnemer wordt in dat geval op de te beveiligen machine gemonteerd en geeft een wisselspanning af, waarvan de amplitude evenredig is met de amplitude van de in de machine optredende mechanische trillingen.

De door deze opnemer afgegeven wisselspanning moet over het algemeen wel eerst nog versterkt worden, om bij een bepaalde amplitude van de mechanische trilling voldoende groot te zijn voor het in- resp. uitschakelen van een hulpapparaat.

Het „rekstrookje” bestaat uit een strookje dun papier, waarop een dunne constantaandraad in zig-zag vorm is aangebracht. Dergelijke strookjes kunnen nu op constructiedelen worden gelijmd, welke aan mechanische belastingen zoals trek, druk of torsie onderhevig zijn. Bij belasting op trek wordt het papiertje en dus ook de daarop vast-

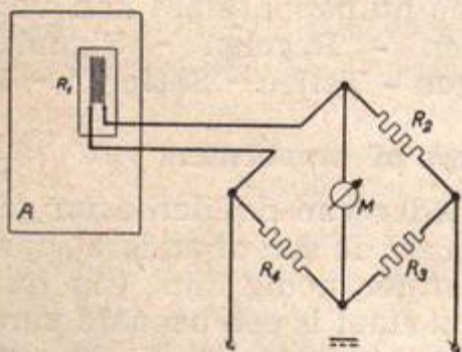


Fig. 1 Het waarnemen van mechanische belasting d.m.v. een rekstrookje, opgenomen in een brugschakeling

gelijmde constantaandraad uitgerekt, hetgeen tot gevolg heeft dat de elektrische weerstand van de draad toeneemt. Bij belasting op druk vindt het omgekeerde plaats. Neemt men nu zo'n strookje op in een brugschakeling van Wheatstone, welke normaal in evenwicht is, dan zal de nulindicator (bv. een wijzerinstrument) bij trek of druk een uitslag vertonen, welke een maat is voor de in het constructiedeel A optredende kracht (fig. 1). In plaats van het wijzerinstrument kan men in de brugschakeling een apparaat opnemen dat in staat is bij een bepaalde brugspanning schakelingen te verrichten voor alarmering, signalering, regeling enz.

Fig. 2 geeft de schakeling aan voor

het automatisch ingrijpen bij het overschrijden van een gestelde belastinggrens. H is hierin een hulpapparaat dat de uiteindelijke schakeling moet verrichten (alarmeren, stopzetten van een machine o.i.d.) Doorgaans zal de brugspanning die ontstaat tussen de punten „a” en „d” nog vrij klein zijn, zodat deze eerst nog moet worden versterkt met de versterker V.

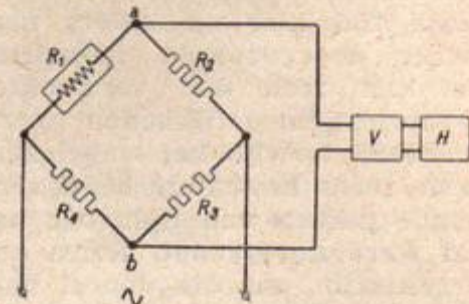


Fig. 2 Schakeling voor het automatisch ingrijpen bij overschrijding van een maximaal toelaatbare mechanische belasting

Ook de foto-electrische cel is een in vele gevallen zeer bruikbare „opnemer”. Deze is gevoelig voor variaties in lichtsterkte. Indien geen of zeer zwak licht op de cel valt is zijn inwendige weerstand zeer groot; bij grote lichtsterkte wordt deze weerstand aanmerkelijk kleiner. Met een hulpapparaat, dat gevoelig is voor deze weerstandsverandering, kan men naar wens andere apparaten, machines enz. in- of uitschakelen bij toef of afname van de lichtsterkte.

De uitvoering van de schakelapparaten

Zoals reeds opgemerkt moeten de „opnemers” op een hulpapparaat worden aangesloten.

Algemeen kan gezegd worden, dat dit apparaat snel moet kunnen reageren wanneer een contact wordt gesloten resp. geopend of wanneer een kleine wissel- of gelijkspanning wordt toegevoerd ook indien de tijdsduur hiervan vrij kort is.

Het moet met behulp van deze „impulsen” apparaten of machines van aanzienlijk groter vermogen kunnen in- of uitschakelen. Het ligt voor de hand dat men hierbij het eerst denkt aan een electrisch bediend schakelapparaat, dus het een of andere relais. Dikwijls moet echter het impulsgevende contact dermate licht geconstrueerd zijn, dat het de vereiste stroom voor het doen functioneren van een electromagnetisch relais niet kan voeren; dit is o.a. het geval bij contactthermometers, -hygrometers, enz. Verder kan geen enkel electromagnetisch relais aantrekken op de stroom die door een foto-electrische cel

vloeit, aangezien deze bij de gebruikelijke hoogvacuum- en gasgevulde cellen slechts enkele micro-ampères bedraagt.

Deze moeilijkheden kunnen worden opgelost door gebruik te maken van de eigenschappen van bepaalde electronenbuizen, speciaal die waarbij een zeer kleine roosterspanningsverandering een grote verandering van de anodestroom teweeg kan brengen. De anodestroomverandering kan dan worden benut om een in hetzelfde apparaat ingebouwd electromagnetisch relais te bekrachtigen. Met de contacten van dit relais kan men dan de vereiste schakeling verrichten.

Een schakelapparaat, waarin op de hierboven genoemde wijze gebruik wordt gemaakt van een electronenbuis, noemt men nu een electronisch relais.

De Thyatron

De voornaamste eis die men aan de te gebruiken electronenbuis moet stellen is hierboven reeds gereleveerd, nl. dat een kleine roosterspanningsverandering een grote verandering van de anodestroom tot gevolg moet hebben. Er is een soort buis dat aan deze eis zeer goed voldoet en dat is de gasgevulde triode, de zgn. „Thyatron”.

Deze buis toont in zoverre overeenkomst met een hoogvacuum triode dat d.m.v. de roosterspanning invloed kan worden uitgeoefend op de anodestroom, met dien verstande echter dat geen continue regeling mogelijk is. Het is bij deze buizen „alles of niets” wat de anodestroom betreft. Zolang de anodespanning een bepaalde waarde niet overschrijdt, voert de buis geen anodestroom.

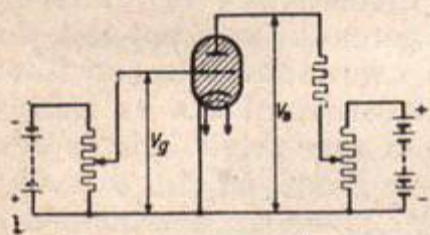
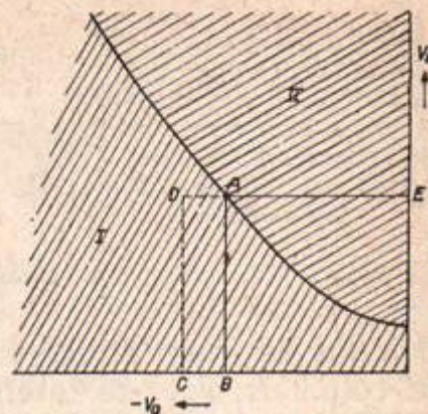


Fig. 3 Gasgevulde triode met instelbare negatieve roosterspanning en anodespanningen

Verhoogt men echter de anodespanning dan treedt bij een bepaalde waarde ervan „doorslag” van de buis op, d.w.z. er heeft dan een spontane ionisatie van het in de buis aanwezige gas plaats. Dit heeft tot gevolg dat de inwendige weerstand van de buis zeer klein wordt, waardoor de anodestroom plotseling sterk toeneemt. Nu kan d.m.v. de negatieve roosterspanning het moment van „doorslag” van de buis variëren.

Is de roosterspanning V_g (zie fig. 3) bv. -10 V, dan moet de anodespanning

Fig. 4 Regelkarakteristiek van een thyatron



V_a aanmerkelijk groter worden gemaakt om de ionisatie van het gas te leiden, dan indien $V_g = -5$ V.

Een dergelijk gedrag van de buis kan men direct afleiden uit de regelkarakteristiek volgens fig. 4.

Valt het instelpunt, dat bepaald wordt door de waarden van V_g en V_a , in gebied I dan treedt geen doorslag op. Ligt het daarentegen op de kromme of rechts daarvan (II) dan treedt wel doorslag op.

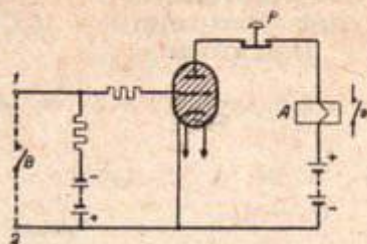
Heeft de buis een anodespanning $V_a = E$ dan zal dus bij $-V_0 = C$ geen doorslag optreden (instelpunt D). Wordt laatstgenoemde spanning verkleind tot B dan ligt het instelpunt (A) op de kromme en treedt dus ionisatie van het gas op met als resultaat dat de anodestroom plotseling toeneemt. Heeft eenmaal doorslag in de buis plaats gehad dan kan de stroomdoorgang niet meer gestopt worden door V_g meer negatief te maken, doch slechts door de anodestroom te onderbreken of de anodespanning te verlagen tot beneden de zgn. doofspanning.

Principe van het electronisch relais

Neemt men nu in de anodekring van een „Thyatron” een electromagnetisch relais op, waarvan de wikkeling dusdanig is bemeten dat het anker wordt aangetrokken als de anodestroom door de relaiswikkeling vloeit, dan heeft men reeds een eenvoudig electronisch relais. In fig. 5 is hiervan een schema gegeven. Zolang de klemmen 1-2 open zijn heeft de buis een zodanige negatieve roosterspanning dat geen ionisatie optreedt.

Worden nu door een uitwendig maakcontact S (bv. een contactthermometer) de klemmen 1-2 kortgesloten dan valt de neg. roosterspanning weg en zal de buis ontsteken. Relais A trekt dan aan, zodat contact „a” sluit; hiermede wordt het een of ander apparaat ingeschakeld. Wordt daarna de kortsluiting 1-2 opgeheven, dan verandert er verder niets want de buis blijft stroom voeren. Een

Fig. 5
Schakeling voor het reageren op het sluiten van een contact. Blijvende signalering totdat op P wordt gedrukt



druk op de knop P echter is voldoende om relais A weer te laten afvallen.

Met een circuit volgens fig. 5 krijgt men dus een blijvende signalering of inresp. uitschakeling. Wenst men dit slechts te laten voortduren zo lang of zo kort als de „uitwendige oorzaak” aanhoudt, dan kan dit worden bereikt door de anode via de relaiswikkeling met wisselspanning te voeden. De schakeling hiervoor is aangegeven in fig. 6. De buis werkt hier nl. bovendien als enkelvoudige gelijkrichter en slaat dus door zodra de anodespanning tijdens de positieve halve periode van de wisselspanning de vereiste waarde bereikt.

Tijdens de negatieve halve periode is de anodestroom nul, dus dooft de buis een ogenblik. Relais A zal echter aangehouden blijven zolang de klemmen 1-2 zijn kortgesloten, omdat de gelijkspanningsimpulsen te snel verlopen althans bij de normale netfrequentie. Wordt de kortsluiting 1-2 echter weer opgeheven, dan zal bij de eerstvolgende negatieve halve periode van de wisselspanning, die daarna optreedt, de buis definitief doven totdat 1-2 weer wordt kortgesloten enz.

Uit de in de praktijk gebruikelijke waarde voor de neg. roosterspanning en de weerstand R (zie fig. 6) kan men concluderen, dat de stroom door het

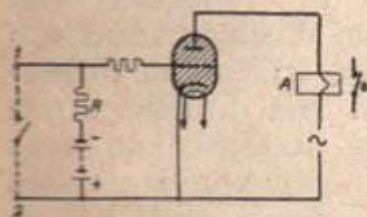


Fig. 6
Schakeling voor het reageren op het sluiten van een contact, zo lang of zo kort als de oorzaak aanhoudt

uitwendige sluitcontact zeer klein is.

V_g is nl. meestal instelbaar tussen 0 en -30 à 40 V, terwijl $R = \text{ca. } 2 \text{ M}\Omega$.

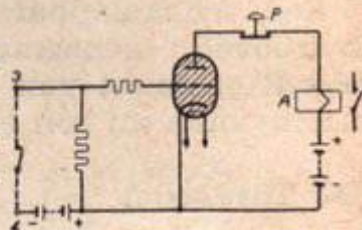
$$\text{Dus } I = \frac{40}{2 \cdot 10^6} = 20 \mu\text{A. Uit deze gegevens}$$

blijkt tevens dat de overgangsweerstand van het sluitcontact vrij groot mag zijn (in gesloten toestand). Moet het elektronisch relais reageren op het verbreken van een contact, dan wordt de schakeling enigszins anders (fig. 7). In rusttoestand (verbreekcontact) is het rooster voldoende negatief om de buis gedooft te houden.

Opent het contact (3-4) dan wordt $V_g = 0$. Relais A wordt dan bekrachtigd en zal pas weer afvallen wanneer op drukknop P wordt gedrukt. Wenst men alleen inschakeling van relais A zo lang of zo kort als de uitwendige oorzaak aanhoudt dan moet weer wisselspanningsvoeding voor de anodekring worden toegepast, terwijl bovendien P kan vervallen.

Het is ook mogelijk het apparaat te laten reageren op spanningsimpulsen aan de ingangsklemmen. Zoals reeds gezegd is de negatieve roosterspanning

Fig. 7
Schakeling voor het reageren op het verbreken van een contact. Blijvende signalering totdat op P wordt gedrukt



meestal continu instelbaar. Deze kan dus zo worden ingesteld dat de buis nog juist geen stroom voert. Een zeer geringe verandering van de roosterspanning, in positieve zin, is dan reeds voldoende om de buis te ontsteken.

Toepassing van foto-cel

Thans komen we aan de laatste en zeer belangrijke fase van deze technische beschrijving nl.: „Het gebruik van

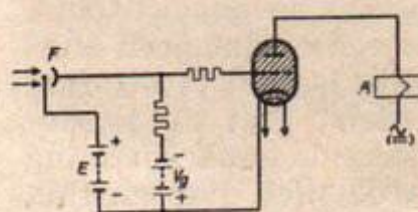


Fig. 8
Het gebruik van een foto-electrische cel bv. voor het tellen van passerende voorwerpen

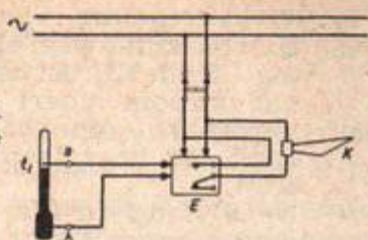
de foto-electrische cel”. Hierbij wordt gebruik gemaakt van het feit, dat de inwendige weerstand van een fotocel aanmerkelijk afneemt als er licht op valt. Bij geen of zeer zwak licht is deze weerstand zeer groot. In fig. 8 is de schakeling aangegeven en hieruit ziet men dat de fotocel F een afzonderlijke voedingspanning E heeft. ($E > V_g$).

Valt er licht op de cel dan zal, t.g.v. het afnemen van de inwendige weerstand hiervan, het rooster van de gas-triode minder negatief worden, waardoor de buis doorslaat en relais A aantrekt.

Men kan de anode weer naar keuze met gelijk- of wisselspanning voeden om resp. blijvende of tijdelijke signalering of schakeling te verkrijgen. Laatstgenoemde schakeling leent zich uitstekend om kisten, dozen, flessen enz. te tellen welke door middel van een transportband worden verplaatst.

De lichtstraal op F moet dan dwars over de transportband vallen. De anode

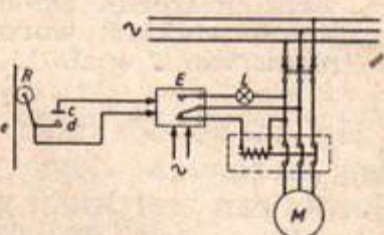
Fig. 9
Signaleren van een maximum toelaatbare temperatuur



van de gastriode wordt gevoed met wisselspanning, terwijl relais A wordt vervangen door een electromagnetische teller.

Ook kan men het relais handhaven en de bekrachtiging van een electromagnetische teller laten inschakelen door een contact van het relais. De voorwerpen op de transportband onderbreken de lichtstraal een ogenblik en dit is

Fig. 10
Uitschakeling en signalering bij draadbreek



voldoende om de thyatron even te doen doven. De snelheid, waarmee op deze wijze kan worden geteld, bedraagt ca. 10 per seconde.

Voor installaties waarbij het bezwaarlijk is om met „zichtbaar” licht op de fotocel te werken, zoals bij beveiliging tegen inbraak e.d., kan men infra-rood licht toepassen. De fotocel is ook zeer gevoelig voor dit licht, echter zal men lichtbronnen moeten gebruiken met een infrarood filter, zodat de helderheid van het op de foto-electrische cel vallende licht in het algemeen veel geringer zal zijn. Dit verlies aan helderheid kan echter gecompenseerd worden door een afzonderlijke zgn. fotocel-voorversterker te gebruiken.

Resumerende kan men dus vaststellen dat een electronisch relais, wil het universele toepassingsmogelijkheden hebben, dusdanig moet zijn ingericht dat het in staat is te reageren op:

- Het sluiten van een contact.
- Het verbreken van een contact.
- Het al of niet belichten van een fotocel.
- Een veranderlijke gelijkspanning.

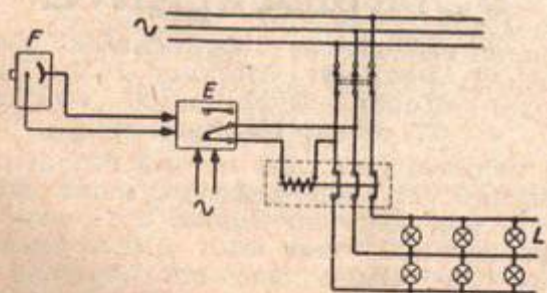


Fig. 11 Automatisch in- en uitschakelen van verlichting

Het moet dan elektrische schakelingen van betrekkelijk groot vermogen kunnen verrichten met behulp van een aantal relaiscontacten, welke zich op het ingebouwde electromagnetische relais bevinden.

Nu zijn er diverse typen van electronische relais op de wereldmarkt in omloop. Uiteraard bevinden zich hieronder meerdere Amerikaanse fabricaten. Hier te lande worden dergelijke apparaten

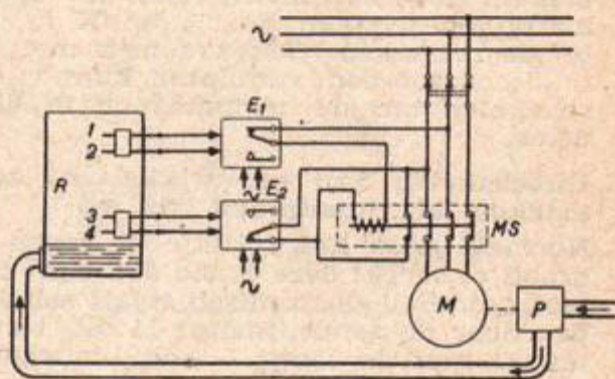


Fig. 12
Niveau-regeling van vloeistoffen

gefabricerd door Philips en wel in 3 verschillende modellen, waarvan er 2 volkomen beantwoorden aan de hierboven genoemde wensen. Een van deze beide modellen is ondergebracht in een waterdichte gietijzeren kast, terwijl de andere gemonteerd is in een kast van staalplaat. Alle benodigde spanningen, ook die voor de voeding van een fotocel en een electromagnetische teller, worden door het apparaat zelf geleverd.

Met een keuzeschakelaar kan men de anodevoeding instellen voor gelijk- of wisselspanning, terwijl ook een poten-

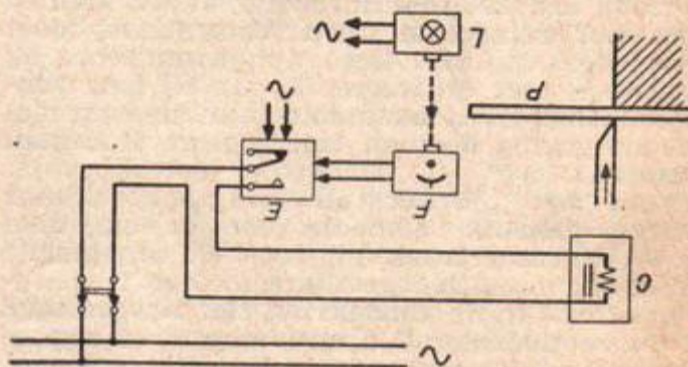


Fig. 13
Op maat afknippen van ondoorzichtig materiaal

tiometer is ingebouwd voor instelling van de neg. roosterspanning. Aan de voorzijde van het apparaat bevindt zich een drukknop voor het onderbreken van de anodespanning ingeval van gelijkspanningsvoeding.

Het derde type is alleen geschikt om te werken met sluit- en verbreekcontacten, dus niet voor foto-electrische cellen.

Enkele toepassingen

Wij zullen nu enige voorbeelden geven aan de hand waarvan men een indruk kan krijgen van de verschillende toepassingsmogelijkheden.

I. Signaleren bij het optreden van een maximum toelaatbare temperatuur d.m.v. een contactthermometer O en een elektronisch relais E (fig. 9)

Zodra de max. toelaatbare temperatuur t_1 bereikt wordt zullen a en b contact maken. Het elektronisch relais E reageert hierop en schakelt de claxon K in, om te waarschuwen. Ook zou men met het relaiscontact een ventilator kunnen inschakelen om de temperatuur te doen dalen.

II. Uitschakelen van een wikkel- of spinmachine bij draadbreuk (fig. 10)

Normaal rust het rolletje R tegen de draad e; breekt deze draad dan sluit contact c-d. Het elektronisch relais schakelt daardoor de aandrijfmotor M uit, terwijl tevens met de lamp L een lichtsignaal wordt gegeven.

III. Het automatisch in- en uitschakelen van verlichting (fig. 11)

Met deze schakeling kan men de verlichting L van werkplaatsen e.d. automatisch laten inschakelen zodra de intensiteit van het daglicht niet meer voldoende is. Als „opnemer” fungeert hier de fotocel F.

IV. Niveauregeling van vloeistoffen (fig. 12)

Hierbij zijn twee elektronische relais nodig (E1 en E2). E1 is zodanig ingesteld dat het stroom voert wanneer contact 1-2 verbreekt (doordat het vloeistofniveau zakt). E2 voert stroom zodra contact 3-4 sluit.

De afstand tussen de contactblokjes 1-2 en 3-4 bepaalt hier dus de grenzen waartussen het vloeistofniveau geregeld wordt. Mocht E1 defect raken dan kan het reservoir niet overlopen, omdat dan de pompmotor M automatisch wordt afgeschakeld.

V. Het op maat afknippen van ondoorzichtig materiaal (fig. 13)

Het af te knippen materiaal P wordt onder de schaar door geschoven. Wanneer de lichtstraal van L op fotocel F wordt onderbroken reageert E. Een elektromagnetische klauw wordt nu bekrachtigd, waardoor het schaarmechanisme in werking treedt. De lengte van de afgeknipte stukken wordt bepaald door de plaats van F en L.

Het zal zonder meer duidelijk zijn dat de hierboven gegeven toepassingen slechts een zeer klein gedeelte vertegenwoordigen van de vele mogelijkheden welke de praktijk biedt. De bedoeling is dan ook hoofdzakelijk om de lezer een idee te geven wat men zoal kan bereiken.

EF42 ALS ZAAGTANDOSCILLATOR

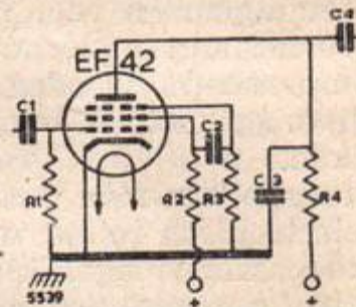
EN zaagtandoscillator met EF42, berustende op het transitroneneffect, werd beschreven in Ph. Electronic Application Bulletin, waaruit wij het volgende uittreksel weergeven.

Het transitroneneffect bij penthoden is afhankelijk van het eigenaardige stroomspanningsverloop aan het schermrooster onder invloed van het remrooster. Dit verschijnsel doet veel denken aan het dynatroneneffect bij tetroden, met dit verschil, dat bij het transitroneneffect geen secundaire emissie optreedt en als gevolg hiervan een grotere stabiliteit bestaat.

Voor het gebruik als zaagtandoscillator wordt gebruik gemaakt van de ongelijke Ia-Va karakteristiek bij toe- en afnemende anodespanning als gevolg van het beschreven effect. In de anodekring zijn 'n weerstand R en condensator C opgenomen als frequentiebepalende waarden, terwijl in het schermrooster circuit een weerstand is opgenomen en met een condensator aan het remrooster is gekoppeld.

Over de anodeweerstand ontstaat een grote spanningsval als de C wordt opgeladen. De anodespanning is dus laag en de schermroosterstroom groot, waardoor de spanning aan deze electrode eveneens laag is. Op het moment dat de spanning over C groot genoeg is, trekt de buis stroom en ontlad de condensator snel. Als gevolg van de stroomdoorgang naar de anode neemt de schermroosterstroom plotseling af, waardoor de spanningsval wordt opgeheven en het gekoppelde remrooster eveneens sterk positief wordt. Hierdoor is de inwendige weerstand van de buis klein en de ontlading geschiedt zeer snel op tot een waarde, waarbij de ano-

destroom stopt en de schermroosterstroom weer toeneemt. De buis is nu weer geblokkeerd tot de volgende ontlading. De zo gevormde zaagtandspanning, ongeveer 30 V bij $V_a = 250$ V, kan bij TV en in oscillografen worden toegepast. Een synchronisatiespanning is toe te voeren aan het stuurrooster.



C 1-4 .. 0,1 μ F	R 2.... 50 k Ω
C 2-3 .. freq. afhank.	R 3.... 200 k Ω
R 1 10 k Ω	R 4.... freq. afhank.

BOEKBESPREKING

„Moderne TV Techniek” door R. Devillez. Uitgave: N.V. Alg. en Techn. Boekhandel, Antwerpen. 226 blaz., 140 fig.

Op zichzelf een niet te onderschatten behandeling van een beknopt maar wijdovattend weergegeven thema, doch aan waarde verliezende door niet altijd even duidelijke zegswijzen van het Vlaamse land. Waar dit werkje ook praktische gegevens biedt, gelden die voor een 455-lijnen ontvangst in te richten toestel.

Interessante penthode-schakeling

Principe van een nieuwe reflexschakeling (hoogfreq. versterking, detectie en laagfreq. versterking met een enkele normale h.f. penthode), waarover de inzender, kapelaan A. E. Auwens, zich zeer enthousiast toont. Meetuitkomsten in het RB lab manen tot matiging, maar toch...

Dankbaar object voor verdere experimenten

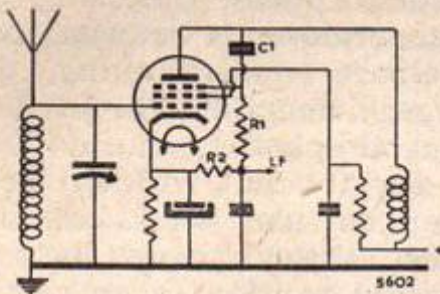
BIJ het onderzoeken van de mogelijkheden van éénkringsontvangers ben ik geruime tijd geleden gestuit op een schakeling, die, ofschoon weinig afwijkend van een Brits patent, toch nieuw genoemd kan worden, en hoe dan ook, naar mijn ervaringen, buitengewoon voldoet.

Het betreft een reflex-schakeling, die, toegepast in een „rechtuit”, zowel in gevoeligheid als in vervormingsvrijheid de teruggekoppelde detector verre overtreft.

Het is dan ook mijn gevoel, dat deze schakeling een welkome verbetering zou kunnen zijn van de Bi-Lambda, terwijl er voordelen zijn, die de doorslag kunnen geven in uw gewaardeerd streven van een goed en goedkoop toestel.

Voorop gezet zij, dat deze schakeling alleen nut heeft bij enige buistypen, waarvan ik kan noemen AF7, EF6 en 6J7.

Hierbij wordt gebruik gemaakt van de tamelijk grote capaciteit dezer buizen tussen anode en vangrooster. Deze blijkt voldoende om dit vangrooster zonder verdere verbinding te doen functioneren als diode. Het principe der schakeling kan dus als volgt worden getekend:



Nu blijkt de mogelijkheid te bestaan, zowel reflex-schakeling als dempingsreductie toe te passen, zonder dat de geluidskwaliteit daardoor merkbaar te lijden heeft.

Na proefnemingen kwam ik tot het volgende schema (getekend als éénkringsconstructie en daardoor zonder meer in de plaats te stellen van de roosterdetectie-schakeling der Bi-Lambda):

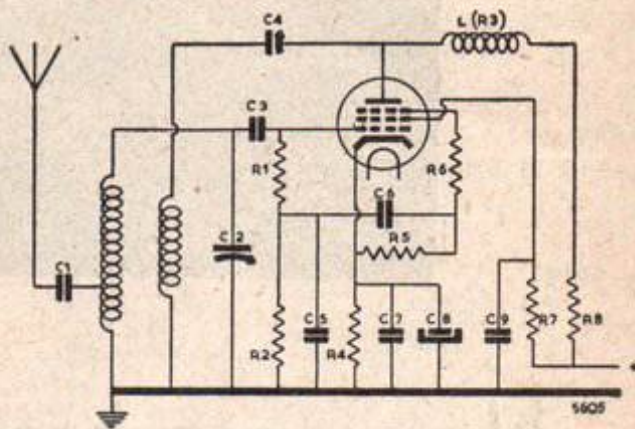
De dempingsreductie kan niet vast worden ingesteld.

De kathodeweerstand R4 bleek een andere waarde te moeten bezitten dan bij de lampkarakteristieken worden opgegeven. Voor een nieuwe EF6 was de beste waarde 500 Ohm, voor een zeer oude AF7 1000 Ohm, terwijl de 6J7 pas goede (minder dan de voorgaanden) resultaten gaf met 100 Ohm.

Ik bouwde dit schema als éénkringer met de AF7 en de B443, en kreeg (in Zeeland) nog 9 middengolfstations overdag, en meer dan twintig des avonds. De terugkoppeling was daarbij echter met een potentiometer geregeld, zoals bij uw Bandleider.

RED. Het spreekt wel haast vanzelf, dat snel een proeftoestelletje werd gebouwd om deze schakeling eens nader aan de tand te voelen. En wat toen door meting kon worden vastgesteld, vindt men in beknopte vorm hieronder aangegeven:

Met een EF22 leverde de eerste schakeling



C 1..... 300 pF	R 1..... 150 kΩ
C 2..... afstemcond.	R 2..... 2 MΩ
C 3..... 60 pF	R 3..... 10 kΩ
C 4..... 30 pF max.	of H.F. smoorsp.
	postzegeltr.
C 5..... 200 pF	R 4..... zie testk
C 6..... 5000 pF	R 5..... 200 kΩ
C 7..... 0.03 μF	R 6..... 10 kΩ
C 8..... 25 μF	R 7..... 150 kΩ
C 9..... 200 pF	R 8..... 80 kΩ

een l.f. wisselspanning op, gelijk aan 0,7 X die, welke verkregen werd wanneer i.p.v. het vangrooster een Westector type WX1 als diode gebruikt werd. De gunstigste waarde van C1 was hier 38 pF, de instelling van de buis normaal. Het is aannemelijk, dat het vangrooster, dat meestal met zeer grote spoed gewikkeld is, minder geschikt is dan een speciaal voor detectie geconstrueerde diode of een Westector.

In de schakeling is voorts een tegenkoppeling aanwezig en wel in de vorm van een modulatie van het h.f. signaal, die in tegenfase is met de oorspronkelijke modulatie (dit doordat het l.f. signaal eveneens aan het vangrooster ligt). Verder is er nog een bijkomstigheid die van invloed is op de werking, nl. het optreden van roosterdetectie. Vooral in de tweede schakeling, hier wordt een gedeelte van de h.f. versterking opgeofferd om een redelijke l.f. versterking te verkrijgen. Het aan de detector toegevoerde h.f. signaal is dan kleiner en dus ook het gelijkgerichte signaal, hetgeen tot gevolg heeft, dat de door roosterdetectie ontstane l.f. spanning relatief groter is. Beide spanningen werken elkaar tegen. Het bleek dan ook (ook met EF22) dat in deze schakeling het vervangen van het vangrooster door een Westector een nog groter verschil teweeg bracht. Met EF6 werden iets betere, met RV12P2000 mindere resultaten behaald. T.o.v. een roosterdetector geschakelde EF22 werd een 20 % hogere uitgangswisselspanning verkregen.

Mogen deze uitkomsten dan al niet het grote enthousiasme van onze abonnee dekken, de 20 % hogere uitgangsspanning zal mogelijk meerdere lezers animeren deze nieuwe schakeling eens toe te passen. Misschien ook dat dan na verdere experimenten zou kunnen blijken, dat t.d.z. nog niet het laatste woord is gesproken.



Nog eens het electronisch orgel

door 1e Lt. J. M. VAN VRIJBERGHE DE CONINGH

De schrijver van het in RB 7 - '49 opgenomen artikel gaat hier in op bijtal van lezers gerezen vragen

VOOR een eerste experiment in deze richting volstaat een enkele triode met anodebatterij uitstekend; een anodespanning van 60 Volt is voldoende. Daar de toonhoogte door de anodespanning wordt bepaald, is een zodanige batterij aan te bevelen, waarbij men op iedere cel kan aftakken — dus bv. vier droge batterijen van 15 Volt in serie. Op de foto zijn deze batterijen geheel onderaan tussen twee planken geklemd.

Het stroomverbruik per generator bedraagt 1 tot 2 mA. Een grote moeilijkheid ligt in het vinden van de juiste weerstanden. In fig. 2 (blz. 244) ziet men vier aftakkingen op één weerstand; voor verhoging van een halve toon is een waarde van ruim 1000 Ohm nodig en is hier een draadgewonden weerstand van 5000 Ohm (5 cm lang) dus zeer geschikt. Blanke weerstanden zijn practisch niet in de handel, zodat de aangebrachte co-dekleur opgelost en verwijderd moet worden; door afkrabben wordt de weerstand totaal vernield.

Trafo A heeft 12 aftakkingen op een weerstand van 20 k Ω , B 7 aftakkingen (20 k Ω) en C en D \blacktriangle aftakkingen op 5 k Ω .

Trafo E-L ieder in serie: 5 k Ω , 50 k Ω variabel en 5 k Ω . Ten slotte dient vermeld te worden, dat alle toonvariaties

van tijdelijke aard het gevolg zijn van slechte of vuile contacten.

Gaan we nu het klavier eens nader bekijken: Bestaat dit uit bv. 60 toetsen, dan wordt de ideale oplossing gegeven door 60 generatoren te bouwen, ieder met zijn regelbare anodespanning, dus bv. met 60 regelweerstand. In dit geval kan de anodespanning van de L.F. versterker direct benut worden. Bedenken we echter, dat van het klavier nimmer twee naast elkaar liggende toetsen tegelijk bespeeld worden (b en c, c en cis, cis en d, enz.), dan kan men zonder bezwaar 30 generatoren toepassen, ieder voor twee naast elkaar liggende toetsen bestemd. Maar ook dit aantal is nog groot en zijn mogelijke vereenvoudigingen dus zeer welkom.

Denken we ons het klavier gescheiden in twee delen, waarvan de laagste twee octaven in hoofdzaak door de linkerhand en de overige door de rechterhand bespeeld worden, dan blijkt het een noodzakelijkheid, ter wille van de melodie, dat ieder accoord „rechts” aangeslagen kan worden; uit deze overweging is in fig. 4 (blz. 244) een zodanige indeling voor de trafo's E tot L gekozen. Hieraan is echter weer het nadeel verbonden dat de toetsen 42 tot 55 vrij zwak doorkomen t.o.v. de toetsen 28 tot 41, aangezien de laatste direct achter de generator liggen en de eerstgenoemde een vrij hoge anodeweerstand vragen. Dat is dus de weerstand tussen toets 29 en 42.

In de laagste twee octaven komen accoorden, zoals de melodie die kent, prac-

tisch niet voor en kan zeer goed, zoals aangegeven, het laagste octaaf op één generator werken en desnoods het tweede octaaf ook. Voor een vergelijking

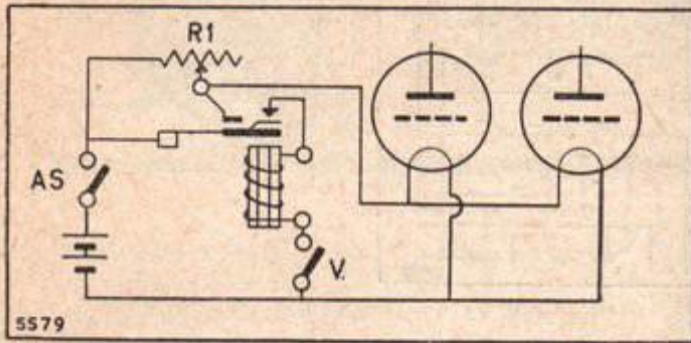


Fig. 1 DE „VOX HUMANA“

- R1 = regelweerstand 10 Ohm
- AS = accu-schakelaar
- F = vibrato-schakelaar

wordt vermeld, dat het laagste octaaf van het orgel en een piano in dit geval overeenstemmen in toonhoogte. Al naar men op het klavier naar rechts gaat moeten meer mogelijkheden aanwezig zijn, zodat men het aantal tonen per generator geleidelijk dient te verkleinen. Bij wijze van experiment wordt thans een andere indeling voor de trafo's A tot M beproefd, namelijk: 12 - 12 - 6 - 5 - 3 - 3 - 3 - 3 - 3 - 3 - 3 - 5, waarvan 'n ieder naar eigen inzicht kan afwijken, bv. door meer generatoren of een korter klavier. Voor de generatoren van 12 tonen zo men wil 12 regelweerstand in serie.

Wat de geluidskwaliteit betreft, kan gezegd worden dat ieder merk trafo hier een eigen timbre heeft: de „toon“ van de Lissen-trafo doet aan een saxofoon denken, die van een Philips-trafo aan een klarinet, terwijl men met één of meerdere condensatoren van 0,01 μ F over de pick-up aansluiting dan nog variaties kan aanbrengen in de vorm van „registers“. In fig. 3 (blz. 244) is het klavier verdeeld over twee volume-

regelaars, namelijk een groep van 4 en 8 generatoren. Geheel naar keuze kan men deze verdeling ook anders kiezen of desgewenst in drie groepen over drie volume-regelaars leiden.

Verder nog iets over de „vox humana“, dus het vibrato. Enige zweving in de toonfrequentie verbetert de geluidskwaliteit aanmerkelijk. Dit werd uitgevoerd volgens bijgaande schets, wat zeer goed voldoet. Van een elektrische schel met onderbreker wordt de klepel zodanig verzwaard en verlengd, dat deze ongeveer 4 slagen per seconde maakt. Naast de klepel wordt dan een extra verend

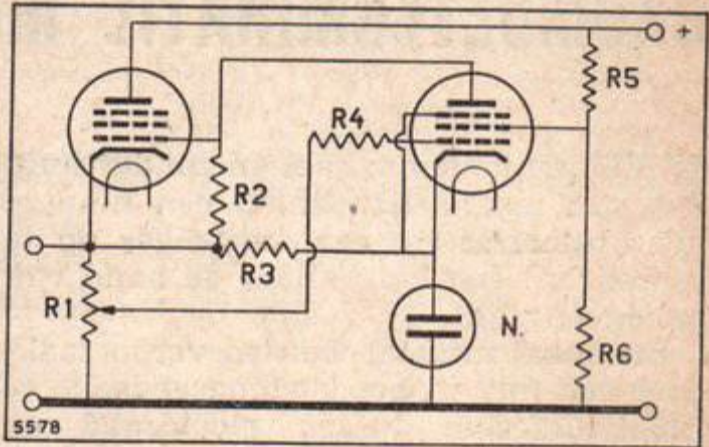


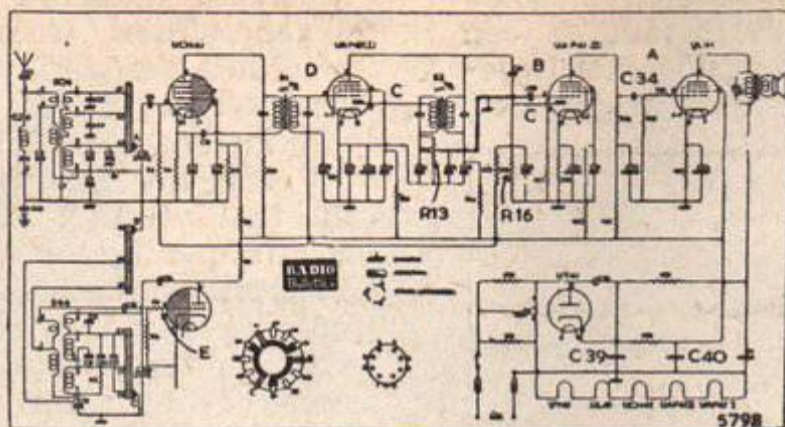
Fig. 2. STABILISATORSCHAKELING. Rechts wordt de te regelen spanning aangelegd, ca. 230 V, links kan de gestabiliseerde spanning worden afgenomen.

- R1 1 M Ω
 - R2-3-5 0.1 M Ω
 - R4 0.15 M Ω
 - R6 0.2 M Ω
- Buizen: 6V6 en VT52

contact E gelegd, dat tegelijkertijd met O sluit en opent. E sluit telkens een zeer lage weerstand R kort, waardoor de gloeispanning der generatoren 0,1 Volt daalt. Met R kan men dus het vibrato naar keuze zwak of sterk stellen en ontstaat er een vloeiend vibrato. Bij indirect verhitte buizen zal deze weerstand niet tot zijn recht komen, terwijl een anodeweerstand in (Zie verder blz. 32)



OOK EEN IN HELSINKI (Finland) gehouden radio-tentoonstelling mocht zich in een grote belangstelling verheugen. Wanneer zullen nu in Nederland de deuren eens opengaan voor een dergelijk gebeuren?



BROMDETERMINATIE MET 'N SCHROEVENDRAAIER

EEN methode om snel en zonder hulp van meetinstrumenten een hinderlijk bromeffect in een ontvanger op te sporen, zal een kolfje naar de hand van menigeen zijn.

Brom zal meestal worden veroorzaakt door een fout in het voedingsgedeelte of isolatiedefecten tussen gloeidraad en kathode der buizen. In een mengbuis bv. kan een kleine bromspanning, doorgelekt van gloeidraad naar kathode, aanleiding geven tot 50 of 100 perioden modulatie van het een of andere optredend signaal. De rimpelmodulatie wordt door de m.f. trafo versterkt en tenslotte na detectie in de luidspreker weergegeven. Neemt ge als voorbeeld het voor brom al zeer gevoelige G/W toestel met mengbuis, m.f. versterker, diode, l.f. versterker en eindbuis (zie schema), dan is in vijf stappen de storingsbron op te sporen.

Een. Met een schroevendraaier tussen rooster en chassis sluit men de roosterkring van de eindbuis kort (punt A in het schema). Indien de brom nu nog hoorbaar is, dan zit „onze mop” in de eindbuis of het voedingsgedeelte. Een gloeidraad-kathodedefect kan verholpen worden door buisverwisseling en het voedingsgedeelte is snel te controleren door even een onverdachte condensator parallel aan C_{39} en/of C_{40} te schakelen.

Als na kortsluiting van het rooster de brom ophoudt dan schuilt het defect in een voorgaande trap, of in de koppelcondensator C_{34} .

Twee. De volgende stap in dat geval is kortsluiting van het stuurrooster tegen het chassis, d.i. bij punt B. Bromt het toestel nog, dan zit de fout in de buis of in onvoldoende afvlakking resp. ontkoppeling van de scherm- of anodespanning. Door buisverwisseling en/of

contrôle van anode en schermrooster-ontkoppelingen is het defect te verhelpen. Indien de brom is verdwenen bij de kortsluitproef dan kunt ge er staat op maken, dat de roosterleiding afgeschermd moet worden, tenzij dat de fout zich nog vóór deze trap schuilt houdt.

Drie. De dan volgende handeling is aarding van de diodeplaatjes (punt C). Is het gebrom in de luidspreker nu onhoorbaar, dan bestaat de mogelijkheid van een buisdefect, of dat het detectie-circuit is onderbroken. Contrôle van R_{13} , R_{16} en verwisseling van de buizen zal het defect nu spoedig aan het licht brengen.

Is de brom na de contrôle nog aanwezig, dan zal de vierde kortsluitproef misschien de oplossing geven.

Vier. Het rooster van de m.f. buis (punt D) brengt ge nu met chassis in verbinding. Is de bromtoon nu niet hoorbaar, dan is er waarschijnlijk sprake van een defecte m.f. buis; dit valt te controleren door verwisseling met een nieuwe buis. Is de brom na deze maatregel niet verdwenen, dan is er alleen nog kans bij de mengbuis.

Vijf. Hier verbindt ge het rooster van de oscillator met het chassis. De brom verdwijnt, indien de buis de schuldige is.

Boven beschreven systematische 5-punts methode berust op kortsluiting van stroomloze electroden, er kunnen geen defecten ontstaan.

Het zijn foefjes uit de „oude doos”, maar we kennen radio-dokters, die er zich nog steeds niet boven verheven achten deze simpele quicker-than-quick methode toe te passen. En ze hebben geen ongelijk....



Radio Journal

Microwave relais

De RCA heeft een VHF radio-communicatiesysteem ontworpen voor de industrie, dat, werkende in de band van 940—960 Mp/s, onder alle weersomstandigheden een goede verbinding waarborgt. Het grote voordeel van dit radio-relaissysteem is, dat het onderhoud miniem en de storing zeer laag is tegenover de conventionele kabelverbindingen. Werkende met een phase-gemoduleerde zender kan het modulatiekanaal van 300 tot 30.000 Hz worden gebruikt voor vier gesprekken. De output van de zender is ongeveer 3 Watt en met de parabolische antennes is deze geringe energie voldoende om ca. 20-50 km te overbruggen. Bij zeer grote afstanden een ketting van derg. in torens opgestelde ontvangers en zenders.

TV prijsvraag N.C.R.V.

De N.C.R.V. heeft een prijs van f1000 uitgelooft voor de beste verhandeling over televisie. Richtlijnen hiervoor gegeven zijn: De opkomst, de psychologische factoren en de mogelijkheden in Nederland.

VHF Shell

In de oliegebieden van Singapore gebruiken de Shell Oil Co en Standard Vacuum Oil Co VHF zenders werkende op frequenties rond 100 Mp/s met een antennevermogen van ca. 10 W, om 't olietransport te regelen. Snelle effectieve radioverbindingen zijn bij deze maatschappijen van vitaal belang.

Televisie in Wales

Volgens „The Electrician” is de BBC van plan een televisiestation in Wales te openen. Momenteel worden er veldsterktemetingen verricht om de plaats voor de zender te bepalen. De BBC verwacht met één sterke en één zwakke zender geheel Wales te bestrijken.

Brussel—Charleroi

Op dit traject hebben de Belgische spoorwegen een duplex-radio-dienst ingevoerd met FM gemoduleerde zenders. De drie stationzenders werken met ca. 200 W op de frequenties 38,5—38,4 en 38,3 Mp/s. De treinzender werkt met slechts 25 W op 32,8 Mp/s en is gecombineerd met drie ontvangers, die vast afgesteld zijn op de stationzenders.

PTFE

Poly-Tetra-Fluor-Ethyleen is een nieuw keramisch isolatiemateriaal met een dielectrische constante gelijk 2. Tot 250° C veranderen de eigenschappen van dit materiaal nagenoeg niet. De verliesfactor bedraagt 2.10⁻⁴ voor een frequentiegebied van 60 Hz tot 80 Mp/s.

Voice of America

Een 150 kW RCA zender is in München voor middengolf-omroep in gebruik genomen. Deze Amerikaanse zender is onafhankelijk van de AFN en ontvangt zijn programma via een kortegolfkanaal direct uit de States. De uitzendingen, bestemd voor Oost-Europa, duren van zons-ondergang tot zonsopgang; overdag wordt het programma van de AFN uitgezonden. De antenne van de zender is van bijzondere constructie, door omschakeling is de zendenergie namelijk in drie verschillende richtingen scherp te bundelen. In de richting van Engeland is de door de BBC gemeten veldsterkte ongeveer 1,5 mV, zodat in ons land de ontvangst wel zeer goed moet zijn.

Engeland

Het verzoek om vergunningen voor TV uitzendingen in de 420-460 MHz amateurband, ingediend door de Radio Society of Great Britain, is door de Engelse PTT geweigerd daar dergelijke uitzendingen h.i. niet stroken met de bedoeling der amateurbanden. + + Eind September bedroeg het aantal uitgereikte kijkvergunningen in het A.P.-gebied 171.000. + + Met behulp van supersonische trillingen, opgewekt met een vonkenboog, heeft Mr. G. Bradfield een eenvoudig radarapparaat ontwikkeld, dat berust op de terugkaatsing van scherp gebundelde supersonische geluidsgolven. Met parabolische reflectors en seignettekristal als ontvanger, verwacht deze Engelsman spoedig een goedkoop apparaat te kunnen construeren voor indicatie van voorwerpen door blinden e.a.

Amerika

Om de dikte van lak, verf en galvanische lagen op voorwerpen te meten is een elektronische micrometer ontwikkeld, die opgebrachte lagen meten kan tot een minimale dikte van 25 μ . General Electric Co zegt dat het apparaat een nauwkeurigheid van 10%

heeft. + + Voor röntgen, TV en GM is een stabilisatiebuis ontwikkeld voor spanningen van 1 tot 10 kV. De werking van deze buizen berust op een corona ontlading aan de anode in helium, waterstof of lucht. De buizen zijn coaxiaal uitgevoerd en de stabilisatie is ongeveer 0,5% + + Eveneens door de RCA is, om zeer snel verlopende verschijnselen zichtbaar te maken, een KSB met fotografisch geheugen ontwikkeld. In de graphechon-oscillograaf heeft het fluorescentiescherm de bijzondere eigenschap om gedurende een minuut na de indruk het panorama weer te geven. Dit is vooral van belang bij 't bestuderen van atoomreacties.

TESTEN VAN KSB-SCHERM

Voor onderzoek aan fluorescerende stoffen, zoals die voor beeldschermen, TL buizen, e.a. is door General Electric Co (USA) een elektronische spectrograaf ontwikkeld. 't Instrument is kleurgevoelig over een spectrum van 230 tot 650 m μ , d.i. van infrarood tot ultraviolet licht.

Door middel van een monochromator is het mogelijk de relatieve energie bij iedere golflengte te meten met behulp van een kleurgevoelige fotocel. De gevoeligheid wordt geregeld met 'n gelijkspanning aan de secundaire emissiebuis, waarvan de gevoeligheid logaritmisch varieert met de aangelegde spanning. 't Gehele spectrum kan met dit apparaat in 10 min. worden afgetast.

EEN STANDAARDVERSTERKER VOOR TOPKWALITEIT

*Ultra-moderne opzet voor royaal huiskamervermogen, niet te duur
of te gecompliceerd en vele toepassingsmogelijkheden*

15-50.000 Hz bij verwaarloosbare vervorming

NU er verschillende nieuwe buistypen op de markt zijn verschenen met bijzondere geschiktheid voor toepassing in laagfrequent versterkers, achten wij de tijd gekomen, om eens over een geheel nieuw versterkerontwerp te gaan denken.

Gezien de verheugende en thans toenemende belangstelling voor werkelijkheidsweergave, werd na enig delibereren besloten een ontwerp te brengen dat geheel en al aan WW eisen voldoet, zowel wat het frequentiebereik betreft als een zo gering mogelijk vervormingspercentage, bij een uitgangsvermogen dat ruim voldoende is voor het verkrijgen van flinke geluidsterkte in huiskamer of niet al te grote zaal.

Opzet

Om de constructie van deze versterker zo eenvoudig mogelijk te houden, zonder echter de prestatie-mogelijkheden te kort te doen, hebben wij alle overtollige luxe met opzet weggelaten. Dit heeft bovendien het voordeel, dat men dit apparaat als standaardversterker voor alle mogelijke toepassingen kan gebruiken. Wij zijn hierbij van de gedachte uitgegaan, dat men — speciaal voor WW doeleinden — de beste resultaten bereikt, indien men een complete installatie in afzonderlijke eenheden verdeelt, nl. 1e de luidspreker(s); 2de de hoofdversterker; 3de eventuele voorversterker(s) of andere hulpapparaten, 4de bedieningspaneel met afzonderlijke sterkteregelaars voor de verschillende ingangskanalen.

Een zodanige functionele indeling heeft naast vele technische voordelen bovendien de aantrekkelijkheid, dat men zijn installatie aan alle voorkomende situaties kan aanpassen, zonder dat ingrijpende wijzingen in de schakeling van een afzonderlijke eenheid behoeven te worden aangebracht, terwijl men kan beginnen met de bouw van de hier te beschrijven versterker, welke men dan later — al naar de zich voordoende behoeften — kan uitbreiden met diverse

hulpapparaten. Op deze plaats kunnen wij dan nog verklappen, dat wij u in de toekomst willen verrassen met enkele ontwerpen voor bijpassende eenheden. Als eerste voorbeeld zij gewezen op de in het vorig nummer beschreven WW-afstemeenheid, die speciaal is gedacht voor gebruik in combinatie met de hier besproken standaardversterker.

Het schema

Aangezien de weergavekwaliteit aan de hoogste eisen moet voldoen, stond het bij voorbaat vast, dat een balanseindtrap moest worden toegepast. Bleef nog de keuze van de eindbuizen. Bestudering van diverse buiskarakteristieken bracht aan 't licht, dat het type EL42 voor ons doel geknipt was. Twee van deze Rimlock buisjes geven in balansschakeling 'n nuttig vermogen van maximaal 6 à 7 Watt af en indien men voldoende tegenkoppeling toepast, is de vervorming practisch te verwaarlozen voor een afgegeven energie tot 3,5 Watt. Daarboven wordt de vervorming waarneembaar op het scherm van een KSO.

Wanneer men bedenkt dat voor het bereiken van flinke kamersterkte een gemiddeld afgegeven vermogen van $\pm 0,5$ Watt ruim voldoende is, dan volgt hieruit, dat deze EL42-balans een aanzienlijke reserve bezit. Ter vergelijking diene, dat buizen als het type EL3 in de gebruikelijke eindtrap (één buis) reeds bij ca. 1 Watt méér vervorming bezitten, dan de hier besproken versterker bij een drievoudige output.

Wat de instelling van de eindtrap betreft, wij verkregen de beste resultaten, indien deze zoveel mogelijk volgens klasse A werkte. Hierbij kan de kathode ontkoppelcond. vervallen, waardoor het optreden van de hinderlijke verschijnselen wordt vermeden, waarmede men te maken krijgt indien de signaalsterkte plotseling sterk verandert (tijdens het inzetten van fortissimo, e.d.).

Bovendien geeft de niet ontkoppelde kathodeweerstand (R_{22}) het voordeel

Hoe vaak al heeft U op het punt gestaan om nu eens dat „meesterwerk” te gaan bouwen waarmee aan al het bestaande op het gebied van l.f. versterking de knock-out zou worden bezorgd! Indien ooit, dan is nu het moment gekomen om over te gaan tot de daad.

Ofschoon nieuwste uitkomsten van electro-acoustische studies het raadzaam maken niet te snel de trompet te laten schallen – met de WW-5-S wordt U het ontwerp voorgezet van een versterker die in waarheid 'n nieuwe wereld opent en daarbij universeel bruikbaar is voor AM, FM, TV (geluid) en gramfoonweergave op hoog niveau.

dat hierdoor een koppeling tussen de eindbuizen optreedt, welke zodanig werkt, dat onderlinge afwijkingen in de karakteristieken van de eindbuizen enigszins worden gecompenseerd, hetwelk weer de symmetrische werking van de schakeling bevordert.

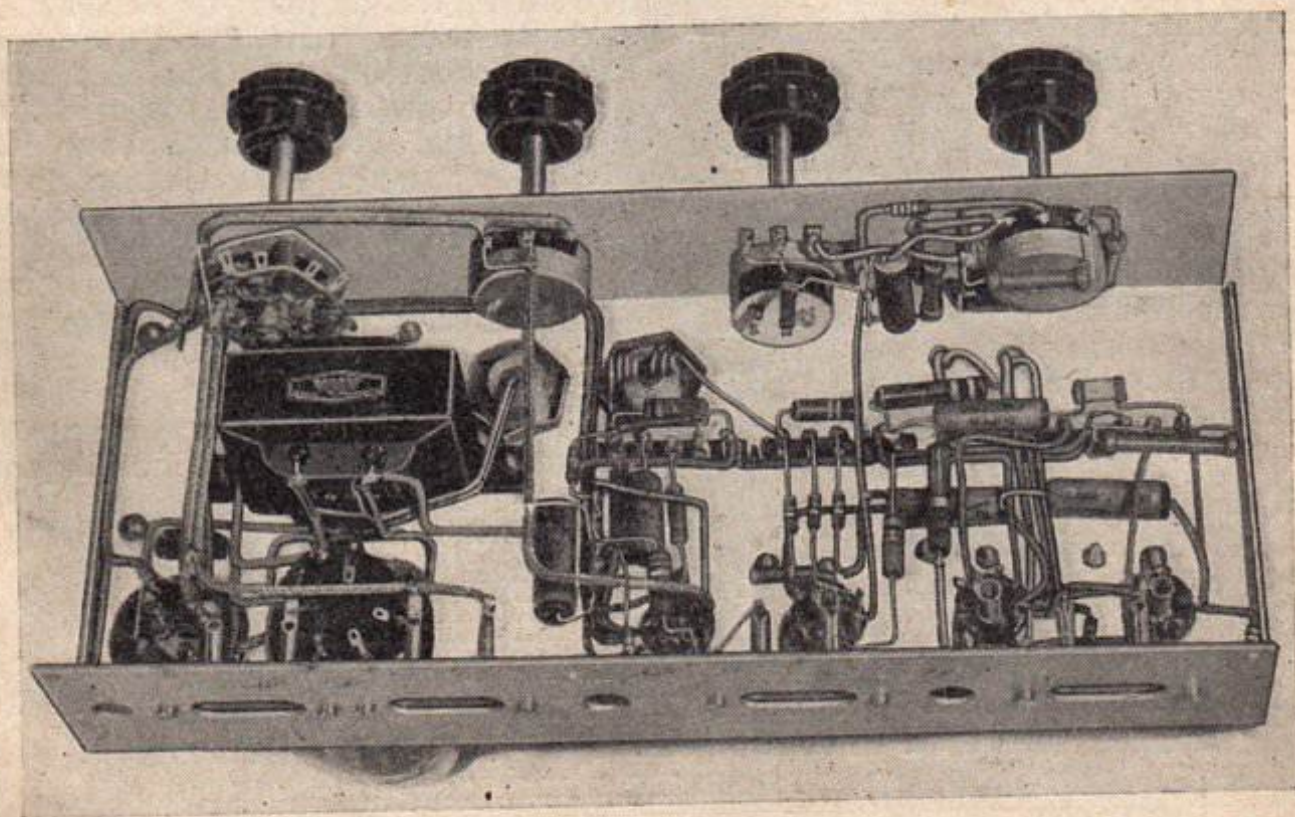
Kangoeroe-fazedraaier *)

De eindtrap wordt voorafgegaan door een fasedraaier, gevormd door een triode, (de rechter sectie van de tweede ECC40), welke is geschakeld volgens de vanouds bekende methode met weerstanden van gelijke grootte in anode en kathode, resp. R_{19} en R_{18} . Dit is een der beste schakelingen, alhoewel voorheen nog al eens vermeden wegens de kans op brom en andere hinderlijke verschijnselen als gevolg van de „zwevende” kathode. Met moderne buizen behoeft men hiervoor echter niet meer bevreesd te zijn temeer daar bij de constructie van de ECC40 speciaal met dergelijke toepassingen rekening is ge-

houden. Een nieuwigheid bestaat in de koppeling tussen de fasedraaier en de voorgaande versterkerbuis; men ziet namelijk dat het rooster van eerstgenoemde rechtstreeks is verbonden met de anode van de linker sectie van de ECC40. Deze z.g. kangoeroe-schakeling (de rechter triode „springt” a.h.w. mee met de linker, evenals het jong in de buidel van de kangoeroe), doet op het eerste gezicht wat vreemd aan, maar blijkt bij nader beschouwing zeer logisch te zijn.

Doordat de fasedraaier een grote kathodeweerstand (R_{18}) bezit, zal de kathode van de rechtertriode een hoge spanning t.o.v. chassis hebben, n.l. ca. 103 Volt. Het rooster moet nu ca. 3 Volt negatief zijn t.o.v. de kathode, wat dus betekent, dat het ca. 100 Volt positief moet zijn t.o.v. chassis. Door juiste keuze van de waarden voor anode- en

*) In Philips-publicaties „Kathodyn”-schakeling.



DE WW-5-S IN ONDERAANZICHT. De bedieningsorganen v. l. n. r. zijn: wissel-schakelaar voor twee pick-up's en voorzetapparaat, ingangspotentiometer (R 1), „onder” regelaar (R 10) en „boven” regelaar (R 13).

kathodeweerstand, resp. R_{15} plus R_{16} en R_{17} van de linkertriode, kan men bereiken, dat de anode van dit gedeelte eveneens 100 Volt positief wordt t.o.v. chassis. Is dit inderdaad het geval, dan kan men zonder bezwaar de directe verbinding tussen anode van de ene en rooster van de volgende triode tot stand brengen. Dat hierbij de vereiste n.r.s. voor de fasedraaiër zich (binnen zekere grenzen) automatisch instelt, volgt uit het feit, dat de zeer grote kathodeweerstand van de fasedraaiër aanleiding geeft tot zeer sterke (gelijkstroom-) tegenkoppeling voor deze triode: Wijzigt zich de anodespanning van de linker triode — b.v. door wijziging van de waarde van diens anode- of kathodeweerstand — dan wordt het rooster van de fasedraaiër bijv. enkele volts meer positief met het gevolg, dat de anodestroom in de rechter triode groter wordt. Hierdoor wordt echter tevens de kathode sterker positief, zodat de n.r.s. — zijnde het spanningsverschil tussen kathode en rooster — slechts weinig toeneemt; immers een kleine verandering in de anodestroom is reeds voldoende om een vrij grote spanningsvariatie over R_{18} te doen optreden. Wij hebben e.e.a. met een buisvoltmeter gecontroleerd, waarbij bleek, dat kortsluiting van R_{16} slechts een verandering van ongeveer 0,1 V voor de roosterspanning van de fasedraaiër veroorzaakte. Een eenvoudig rekensommetje leert, dat een verandering van ca. 13% in de waarde van de kathodeweerstand van de linker triode de n.r.s. van de volgende buis 3 à 4% deed variëren. Neemt men dus voor de weerstanden, die de instelling van de kangoeroe-schakeling bepalen, exemplaren met 5% tolerantie, dan is men onder alle omstandigheden praktisch verzekerd van goede werking.

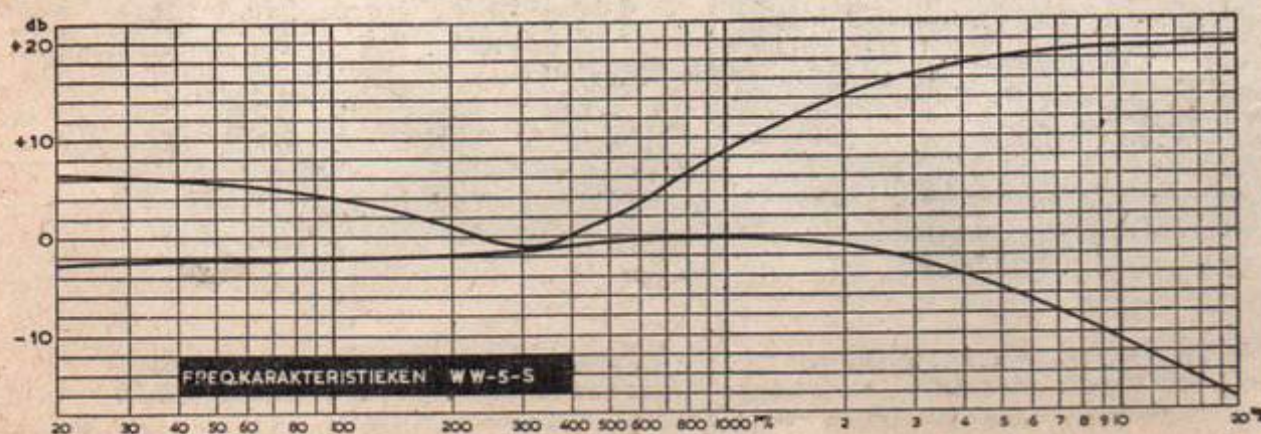
De voordelen van de schakeling liggen niet alleen in de besparing van enkele weerstanden en een koppelcondensator, maar tevens is de afwezigheid van laatstgenoemde gunstig, doordat hiermede een frequentie-afhankelijk element in de schakeling kan worden vermeden, hetgeen gunstig is met het

oog op verzwakking van lage tonen en het optreden van ongewenste faseverschuivingen.

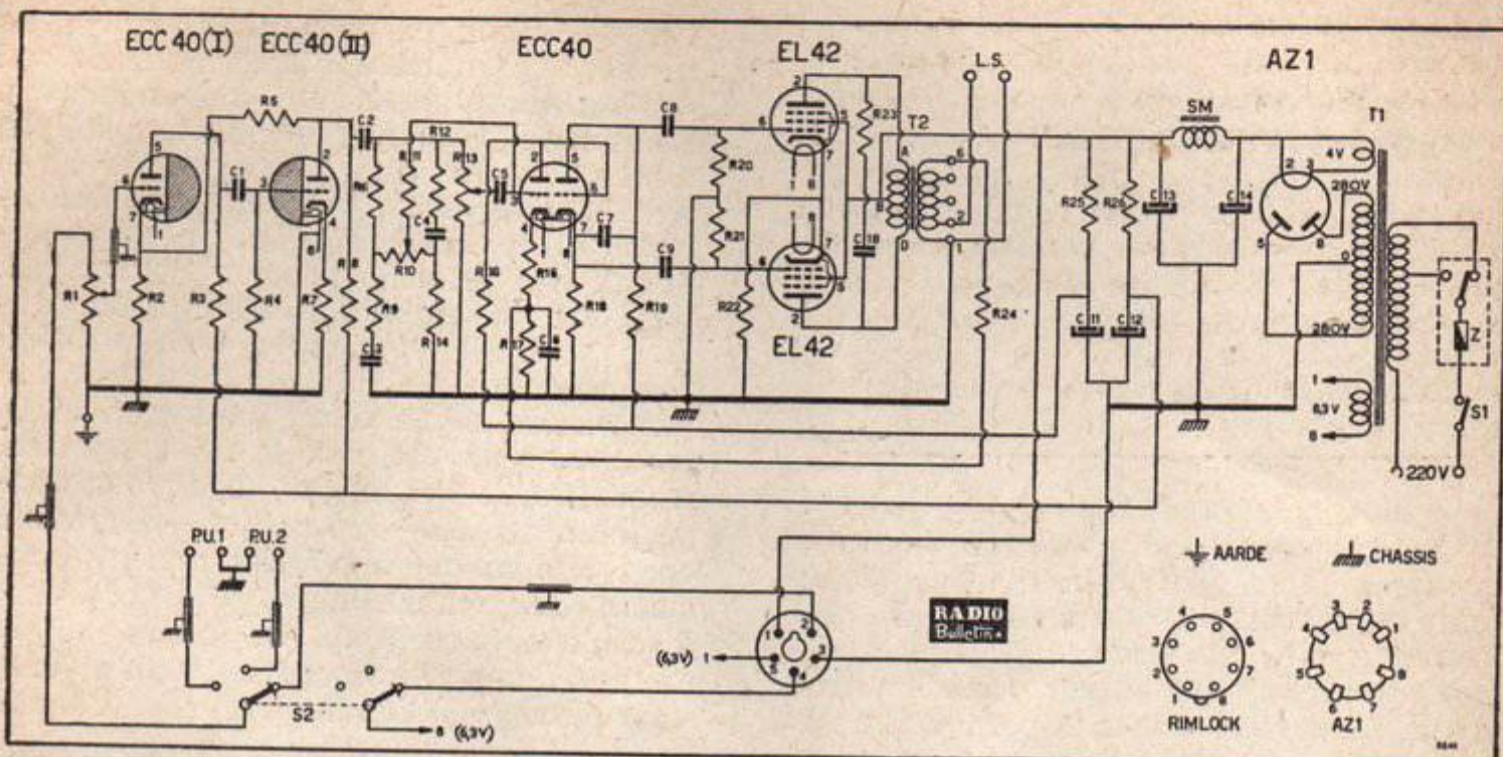
L.F. tegenkoppeling

Vooraf dit laatste is van belang in verband met de hier toegepaste tegenkoppeling over drie trappen: een deel van de outputspanning wordt van de secundaire der uitgangstransformator teruggevoerd naar de kathode van de linkersectie van de tweede ECC40, zodat deze versterkertriode, de fasedraaiër en de eindtrap alle in het tegenkoppelingscircuit zijn opgenomen. De functie van deze tegenkoppeling is tweedelig, n.l. het verminderen van de vervorming (lineaire en niet-lineaire) welke in de onderhavige trappen van de versterker zou kunnen optreden en het verwezenlijken van een zeer lage inwendige impedantie voor de uitgang van de eindtrap. Dit laatste is van groot belang om de hinderlijke effecten van luidspreker-resonanties onschadelijk te maken en bovendien is het hierdoor mogelijk verschillende luidsprekers met uiteenlopende eigenschappen bij de versterker te gebruiken, zonder dat men dan telkens met enkele condensator en/of weerstandswaarden behoeft te experimenteren voor het verkrijgen van de gunstigste klankverdeling.

Bij toepassing van een vrij sterke tegenkoppeling over meerdere trappen doet zich steeds het probleem voor, dat er aanzienlijk faseverschil — anders dan 0° of 180° — bestaat tussen ingangs- en uitgangsspanning van de onderhavige versterkertrappen. Dit kan tot gevolg hebben, dat de fase van de teruggevoerde spanning zodanig verandert, dat de tegenkoppeling voor sommige delen van het frequentiespectrum overgaat in meekoppeling. Op zichzelf behoeft dit nog niet erg te zijn, maar indien de meegekoppelde spanningscomponent een zekere sterkte overschrijdt, dan zal de versterker gaan oscilleren, gewoonlijk in een hoge, soms echter ook in een zeer lage frequentie. Dit genereren kan men op verschillende manieren voorkomen, en wel door er voor te zorgen, dat geen „gevaarlijke” faseverschuivingen kun-



Invloed van het toonregelsysteem op het klankbeeld



SCHEMASLEUTEL

CONDENSATOREN

C 1-2-8-9	20.000 pF koker (lekvrij)
C 3	5000 pF koker
C 4	500 pF koker
C 5-7	100 pF ker. of mica
C 6	10.000 pF koker
C 10	2000 pF koker
C 11-12-13-14	16 μ F elco 450 V

WEERSTANDEN

R 1	0,5 M Ω pot.meter
R 2-7	2,2 k Ω $\frac{1}{2}$ W
R 3-8	100 k Ω 1 W
R 4	3,3 M Ω $\frac{1}{2}$ W
R 5-11	330 k Ω $\frac{1}{2}$ W

R 6-12	1 M Ω $\frac{1}{2}$ W
R 9-14	47 k Ω $\frac{1}{2}$ W
R 10	250 k Ω pot.meter
R 13	2 M Ω pot.meter
R 15	150 k Ω 1 W
R 16	1,5 k Ω $\frac{1}{2}$ W
R 17	220 Ω $\frac{1}{2}$ W
R 18-19	150 k Ω $\frac{1}{2}$ W
R 20-21	680 k Ω $\frac{1}{2}$ W
R 22	270 Ω 1 W
R 23	33 k Ω 1 W
R 24	1 k Ω $\frac{1}{2}$ W
R 25-26	10 k Ω 1 W
T 1	P-141
T 2	Universum 34030

nen optreden en/of door maatregelen te nemen, dat voor die frequenties, waarvoor meekoppeling optreedt, de versterking reeds zo ver is gedaald, dat de teruggevoerde spanning onvoldoende amplitude bezit om genereren te doen ontstaan. Koppel- en ontkoppelcondensatoren zijn verantwoordelijk voor faseverschuiving in het gebied der laagste frequenties, terwijl de buis- en bedringscapaciteiten benevens de spreidingszelfinductie van de uitgangstrafo voor de hoge frequenties als faseverstoorders optreden; in hoofdzaak laatstgenoemde, waarbij de zelfinductie van de luidspreker ook nog een duid in het zakje doet.

Doordat C_8 en C_9 de enige capaciteiten zijn in het tegengekoppelde versterker-circuit, hebben wij op de lage frequenties niets te vrezen. De invloed van de genoemde zelfinducties kan men grotendeels onschadelijk maken door toepassing van een z.g. Boucherot-filter, waarvan wij u het „het” t.z.t. in een afzonderlijk artikelje zullen onthullen. Hier volstaan wij met de mededeling,

dat bij juiste keuze van de waarden voor R_{23} en C_{10} de eindbuizen een anode-impedantie bezitten, die over een uitgestrekt frequentiegebied nagenoeg constant en zuiver „ohms” blijft en dus geen faseverschuiving veroorzaakt. De spanning in de secundaire wikkeling ondergaat echter nog wel enige faseverschuivingen, maar de absolute grootte van deze spanning blijft constant. De tegenkoppelspanning wordt ontleend aan de spanningsdeler R_{24} - R_{17} , waarvan laatstgenoemde tevens deel uitmaakt van de kathodeweerstand van de voorversterkertriode. Voor frequenties boven de 7 à 8 kp/s doet C_6 zijn invloed gelden, waardoor de terugkoppeling voor de hoogste frequenties zwakker is.

Tenslotte is C_7 aangebracht met het doel om de versterking voor de hoogste frequenties te doen afnemen, terwijl de door deze capaciteit veroorzaakte faseverschuiving tegengesteld is aan die, welke door de spreidingszelfinductie wordt teweeg gebracht.

Het resultaat van een en ander is, dat

BOUWMAP

WW-5-S VERSTERKER

Uitvoeriger toelichting en werktekeningen (inclusief van WW voorzetapparaat) in de MK bouwmap C1

Prijs 75 ct.

Begin Febr. bij uw handelaar voorradig

de spanningsversterking van dit gedeelte van de versterker praktisch constant is tussen 15 en 50.000 per/s, waarbij het nauwelijks verschil uitmaakt, of de belasting wordt gevormd door een luidspreker of wel een zuiver ohmse weerstand. Laat men echter R_{23} en C_{10} weg, dan vertoont de frequentie-karakteristiek een zeer scherpe resonantiepiek (ca. + 20 db) bij een frequentie van ca. 42,5 kp/s (belasting met zuivere weerstand). Zonder belasting of in geval een luidspreker is aangesloten, genereert de schakeling in deze frequentie, welke zeer ver boven het hoorbare gebied ligt, zodat men in eerste instantie van dit genereren niets bemerkt ('t is te constateren met behulp van KSO of buisvoltmeter). Dat er met een genererende versterker van WW niets terecht komt, zullen wij U wel niet behoeven uit te leggen!

Met C_6 en C_7 is het ook zo gesteld, laat men ze weg (C_{10} en R_{23} zijn aangebracht!) dan genereert de versterker niet en men zal uitstekende weergave verkrijgen, behalve van de allerlaagste tonen, die zullen dan af en toe een ritselfend of knetterend bijgeluid bezitten. Oorzaak: Kortstondig genereren gedurende elke periode van een lage frequentie, indien de ingangsspanning hiervan vrij groot is. Heeft men een KSO, dan is dit allemaal op 't scherm te zien. Heeft men er geen, houdt U dan stipt aan schema en schemasleutel, anders is 't ondoenlijk door experimenteren „op 't gehoor” eventuele ongerechtigheden op te sporen.

Klankregeling

Tussen de tweede en derde versterkertrap is een schakeling voor klankregeling aangebracht, waarmee de sterkte-verhouding van hoge zowel als lage tonen t.o.v. het middenregister kan worden ingesteld. Bij een rechte frequentie-karakteristiek van de versterker zal de geluidswaergave n.l. niet de juiste klankverhoudingen bevatten, omdat niet alleen frequentiekarakteristiek van de er achter geschakelde luidspreker verre van recht is, maar tevens hebben

vorm, afmetingen en aankleding van de ruimte, waarin deze is opgesteld, invloed op het klankbeeld. Op dit onderwerp kunnen wij hier niet verder ingaan, wij memoreren het hier slechts om er op te wijzen, dat de in ons ontwerp aangebrachte klankregelorganen in de eerste plaats zijn gedacht voor het verkrijgen van een zo gunstig mogelijke aanpassing van de versterker-karakteristiek aan die van de luidspreker. Voor het compenseren van tekortkomingen in de frequentie-karakteristiek der apparaten, waarop deze versterker zal worden aangesloten (radio—gramfoon—microfoon enz.) zijn in het algemeen meer gespecialiseerde schakelingen of filters verkieslijker, doch zoals wij reeds in de aanhef lieten uitkomen, t.z.t. zullen daarvoor belangwekkende ontwerpen volgen.

Intussen is met de in dit ontwerp aangebrachte regelorganen al meer te bereiken dan men bij eenvoudige versterkers gewend is — zie bijgaande krommen! De schakeling werkt als volgt: R_6 , R_9 en C_3 vormen een spanningsdeler voor de hoge en midden tonen, lage frequenties komen echter weinig verzwakt op de linkerkant van R_{10} . Staat het glijcontact aan deze kant, dan worden de lage tonen dus opgehaald. De andere zijde van de lage-tonen-regelaar is aangesloten op een tweede spanningsdeler, R_{12} en C_4 en R_{14} . Deze is zodanig berekend, dat de hoge en midden tonen ongeveer evenveel worden verzwakt als door eerstgenoemde spanningsdeler, maar nu is de verzwakking voor de lage tonen veel sterker (C_4 zit in de „boven” tak, C_3 echter in de onderste tak van de betreffende netwerken). Met het glijcontact van R_{10} naar rechts heeft men dus extra verzwakking van de lage tonen. De sterkteverhoudingen der hoge tonen worden met R_{13} ingesteld.

Staat het glijcontact naar boven, dan vinden de hoge frequenties een gemakkelijke weg via C_5 naar het rooster van de ECC40, voor lagere frequenties heeft C_5 een aanzienlijke impedantie, zodat zij slechts via R_{11} dit rooster kunnen bereiken. Deze spanningen zijn van voornoemde spanningsdelers afkomstig, zodat zij kleiner amplitude bezitten dan de via C_5 op het rooster komende hoge tonen; laatstgenoemde worden dus aanzienlijk bevoordeeld. Staat het glijcontact daarentegen aan de aardzijde van R_{13} , dan worden de hoge tonen aanzienlijk verzwakt, want in dat geval vormt R_{11} met C_5 een onderdoorlaatfilter, dat alleen de lage en midden tonen ongehinderd doorlaat.

Voorversterker

Aangezien het klankregelsysteem noodzakelijkerwijs een (ong. 15-voudige) verzwakking geeft, is extra voorversterking onmisbaar. Hierin wordt voorzien door een ECC40, waarvan de triode secties in cascade zijn geschakeld. Kathode-ontkoppelcondensatoren zijn niet aangebracht met het oog op minimale verzwakking der laagste frequenties. Het verlies aan totale versterking dat hiervan het gevolg is, is van geen belang; er is zelfs nog extra tegenkoppeling aangebracht (via R_6 van anode der 2de triode naar kathode van de voorgaande trap) om de overtollige versterking wat te drukken. Bovendien is dit bevorderlijk voor het verkrijgen van een flink frequentiebereik en het beperken van de vervorming tot een minimum. Men bedenke, dat de eerste ECC40 ca. 30 Volt aan het klankregelnetwerk moet kunnen afgeven. Dit is dan ook de reden, dat een penthode-voorversterker minder geschikt is voor dit doel.

Aan de ingang van de voorversterker bevindt zich de sterkteregelaar R_1 , welke m.b.v. een kiesschakelaar (linker sectie van S2) beurtelings kan worden aangesloten op 2 gramfoon-pickups en een radio-afstemeenheid.

Voeding

De complete versterker heeft een totaal anodestroomverbruik van ong. 70 mA bij ruim 250 Volt. Aangezien de nieuwe Amroh-transformator type P 141 dit ruimschoots kan leveren en daarbij nog voldoende reserve bezit om een extra apparaatje gelijktijdig te voeden, hebben wij op ons proefapparaat een 5-polige contactdoos gemonteerd, zodat men b.v. een 5-aderig snoer en bijpassende plug een afstemeenheid of microfoonversterker kan worden aangesloten. Een tweede sectie van de schakelaar schakelt de gloeistroom van het aangesloten apparaat in, wanneer de output hiervan op de sterkteregelaar R_1 is geschakeld. In de andere standen van S2 is dit dus automatisch uitgeschakeld. De netschakelaar S1 kan het beste met de potentiometer voor de hoge tonen R_{13} worden gecombineerd. Om iedere mogelijkheid van terugwerking uit te sluiten, worden de anodespanningen voor de ECC40's van afzonderlijke ontkoppelfilters afgenomen, resp. R_{25} - C_{11} voor de Kangoeroe-schakeling, en R_{26} - C_{12} voor de eerste ECC40. Een AZ1 kan de maximaal te leveren 100 mA gemakkelijk fourneren en is dus de aangewezen gelijkrichter voor dit apparaat.

Prestaties

Wie de bouw tot een goed einde heeft gebracht zal zijn moeite ruimschoots beloond zien. In combinatie met een eerste klas 6 Watt luidspreker wordt een bijzondere weergave verkregen, vooral als men de versterker gebruikt in combinatie met de in het Dec. nr. beschreven „tuner” en afstemt op een rechtstreekse studio-uitzending. Ook de sterkste passages komen zonder vervorming uit de luidspreker en wie nog nooit met WW kennismaakte, zal verbaasd staan over de helderheid en diepte van de muziek.

Bepalen wij ons echter tot de nuchtere techniek, dan blijkt uit meetresultaten, dat een vermogen van 3,5 watt praktisch zonder vervorming wordt geleverd. De gevoeligheid voor 50 mW output bedraagt ca. 20 mV, zodat men voor alle normale toepassingen over een flinke gevoeligheidsreserve beschikt. Alleen voor gebruik van een kwaliteitsmicrofoon is een extra voorversterker nodig. Met de klankregelaars in een tussenstand is de frequentie karakteristiek recht van 15 tot 20.000 per sec. met afwijkingen binnen + of -1 db. Het effect van de klankregelaars blijkt uit bijgaande frequentie karakteristieken.

Het bromniveau is zeer laag: bij normale instelling der sterkteregelaar voor gramfoonweergave is niet de minste brom waarneembaar.

RECTIFICATIE. WW voortzetapparaat als beschreven in Dec. nr.: In het principeschema 5642 is het moedercontact E verbonden met aarde; dit moet worden verbonden met aansluiting 3 van de 931 spoel. Verder wordt R2-6 330 Ω .

ONTVREEMD OF VERMIST:

- Type BX 370 U - nummer 14387 - Groepscomm. Rijkspolitie Zoeterwoude - datum 18/19-7-'49.
- Type 657 A - nummer 8911 - Groepscomm. Rijkspol. Edam - datum 27/28-7-'49.
- Type Amigo - nummer 49189 - Hoofdcomm. v. Pol., Den Haag - datum 23-7-'49.
- Type BX 560 A - nummer 38878 - Hoofdcomm. v. Pol. Eindhoven - datum 30/31-7-'49.
- Type BX 680a - nummer 13367 - Korpschef v. Pol. Geldorp - datum 2/3-8-'49.
- Type BX 180u - nummer 52028 - Hoofdcomm. v. Pol. Rotterdam - datum 3-8-'49.
- Type BX 462a - nummer 101865 - Hoofdcomm. v. Pol. 's-Gravenhage - datum 28/29-8-'49.
- Type Fiera F 8045-D-00 196X - Groepscomm. Rijkspol. Veghel - datum 10/11-9-'49.
- Type BX 680 A - nummer 41133 - Hoofdcomm. v. Pol. Rotterdam.
- Type BX 680A - nummer 41135 - Hoofdcomm. v. Pol. Rotterdam.
- Type BX 281 - nummer 75150 - Hoofdcomm. v. Pol. Rotterdam.
- Type BX 281 - nummer 75147 - Hoofdcomm. v. Pol. Rotterdam.

Indien één of meer van bovengenoemde voorwerpen herkend worden, gelieve men de signalerende autoriteit hiervan onverwijld in kennis te stellen.

LONDEN-BIRMINGHAM TV RELAIS

OP de persdemonstratie van 2 November j.l. in Birmingham was één onzer redacteurs tegenwoordig om „pictures” te zien, die van Alexandra Palace naar Sutton Goldfield over de pas gereed gekomen VHF relaisverbinding werden getransporteerd. Het succes van die unieke demonstratie zal ongetwijfeld voor de verdere TV ontwikkeling in Europa van belang zijn en in het bijzonder voor Engeland, dat van plan is zijn TV net tot tien zenders uit te breiden.

TOEVALLIG dat bij een station van de Underground in Londen een oude kennis van me, 'n geweldige camerakist op de rug, in de trein sprong: „Kerel, wat voer jij hier uit?” Na enig gekeuvel volgens de normale omgangsformules, knalde hij er uit: Zeg, ik heb een aardig karweitje. De TV link tussen Londen en Birmingham wordt vandaag aan de pers gedemonstreerd. Gaminee, da's wel wat voor je!” Zo kwamen we in Sutton Goldfield, waar Mr. O. W. Humphreys, manager van de General Electric Co met de belangstellenden door Englands TV aanwinst wandelde en ons als in sightseeing de genieuze apparatuur en het uit Londen ontvangen beeld toonde. Dr. D. C. Espley, die de technische leiding vertegenwoordigde, demonstreerde na een korte historische inleiding vol trots de apparatuur en vertelde hoe precies de vork aan de steel zit bij de overdracht van de beeldsignalen. „De beeldsignalen geboren in Alexandra Palace, met een bandbreedte van ongeveer 3 Mp/s, worden via een coaxiale kabel naar het Museum Exchange te Londen geleid. Op dit enorme gebouw is een stalen mast opgericht aan de top waaraan twee antennes met parabolische reflectors zijn bevestigd. De kabelverbinding loopt tot aan de voet van deze mast, waar de zendapparatuur staat opgesteld, die het beeldsignaal, gemoduleerd op een zeer hoge frequentie, vanaf de antenne naar een tussenstation werpt. Dit station is gehuisvest in Harrow Weald, ca. 50 km vanaf Londen en de scherp gebundelde antenne-energie wordt daar ontvangen en opnieuw versterkt uitgezonden naar het volgende station. De energie van die zenders bedraagt ca. 10 Watt bij een frequentie van ongeveer 900 Mp/s.

De modulatie van de draaggolf geschiedt op de volgende manier. Met de in de studio opgewekte beeldsignalen wordt een oscillator met een frequentie van 34 Mp/s in frequentie gemoduleerd. Deze wisselspanning, die tussen 32,5 en 35,5 Mp/s varieert, wordt tezamen met de 900 Mp/s draaggolf aan de eindtrap van de zender toegevoerd. Via enige filters wordt één van de zijbanden geselecteerd en naar de zendantenne gevoerd, d.i. dus single sideband transmissie. De veldsterkte van de ontvangantenne van het tussenstation is volgens veldsterkte-metingen iets meer dan een microwatt, dus ca. 10 miljoen keren verzwakt t.o.v. het uitgezonden signaal. Het relaisstation moet het dus 70 db omhoog halen, voordat het naar een volgend tussenstation wordt uitgezonden. Hiertoe wordt het binnenkomende HF signaal met een speciale superhet getransponeerd tot 34 Mp/s, zijnde de eerste phase van modulatie. Dit mf signaal wordt versterkt en evenals bij de relaiszender, met de 900 Mp/s draaggolf aan de eindtrap toegevoerd. Het signaal wordt dus niet geheel gedetecteerd aan de tussenstations. Daar de

zendfrequentie van een relaisstation moeilijk dezelfde kan zijn als die van het ontvangen signaal, wordt in ieder relaisstation een draaggolffrequentie opgewekt, die een hoger of lager trillingstal heeft dan het ontvangen signaal. De afstemkringen zijn alle uitgevoerd als trilholten en de oscillatormengfrequenties worden opgewekt met kristalgestuurde oscillatoren, waardoor een hoge bedrijfszekerheid wordt gegarandeerd. Tussenstations zijn geplaatst in Harrow, Dunstable, Blackdown en Rowley Regis.

Van de beide eindstations is er één op het Museum Exchange en de ander op het Telephone House in Birmingham geplaatst. De apparatuur is op een zodanige wijze ingericht, dat binnenkort in beide richtingen een dergelijk signaal kan worden gezonden. Een bijzondere aardigheid is hierbij de overschakeling van de zender en de ontvanger met behulp van zg. contactloze schakelaars, die het heen en weer gaande signaal selecteren.” Tot zover Dr. Espley.

Volgens een verdere informatie heeft de BBC ook een gecombineerde TV en telefoonkabel naar Birmingham laten leggen voor twoway-communication. Om de kosten van een dergelijke kabel te verlichten, wordt een aantal telefoongesprekken en andere diensten tegelijkertijd over de kabel geleid. Ongeveer 53 tussenstations zijn hier nodig om de verzwakking op te heffen, dus om de 5 km een station. De kabel, die een max. bandbreedte aan kan van 20 Mp/s, is verder geschikt voor kleurentelevisie of hogere beeldkwaliteit dan de tot nu toe gebruikelijke definitie. Volgens de uitlatingen van Mr. W. Paling in het House of Commons zullen totaal vijf sterke en vijf zwakkere TV zenders in Engeland het programma vanuit Alexandra Palace relayeren. Als het zendernet geheel gereed is gekomen, naar Mr. Paling verwacht eind 1954, zullen ongeveer 48 miljoen mensen het programma van de AP artisten kunnen volgen.

BIRMINGHAM TV IN BEDRIJF

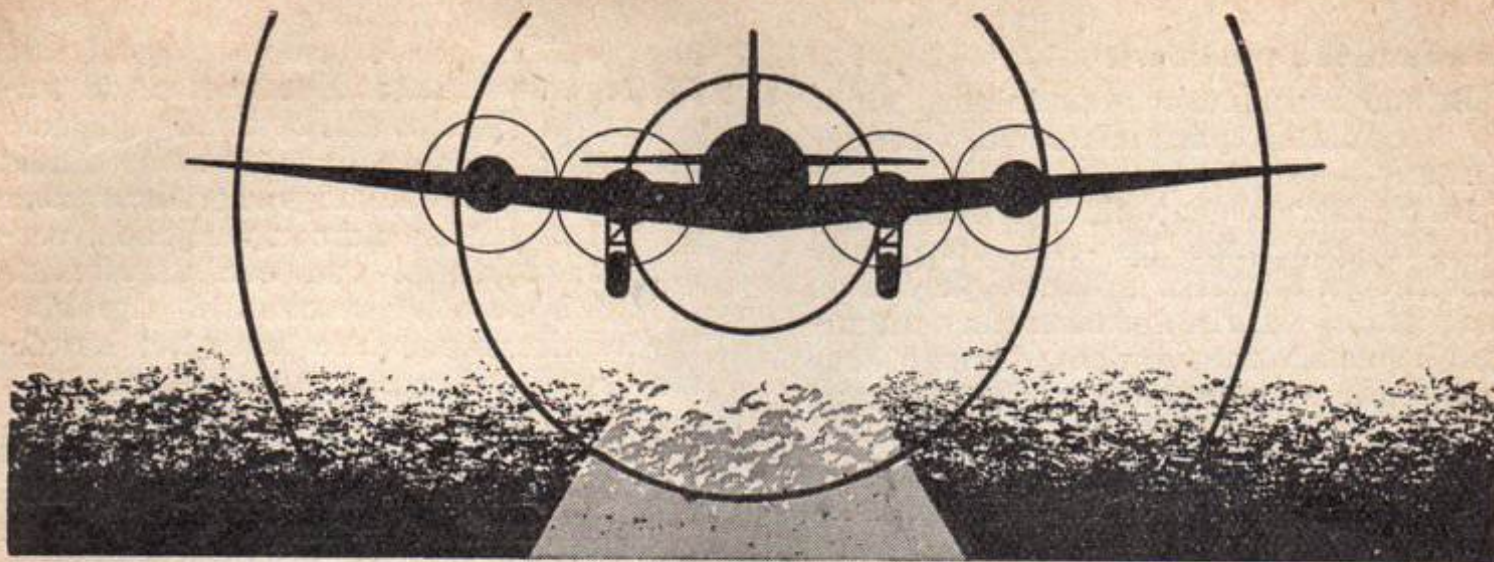
OP 17 December j.l. heeft de BBC het krachtigste TV station ter wereld in gebruik genomen. Het beeld is positief amplitude gemoduleerd en gedefinieerd in 405 lijnen; zendenergie 35 kW en frequentie beeldkanaal 61.75 MHz. Voordat de draaggolf aan de antenne wordt overgedragen, wordt een filter doorlopen, dat de onderste zijband gedeeltelijk onderdrukt.

De frequentie van het geluidskanaal is 58.25 MHz; hier wordt eveneens in AM gemoduleerd, terwijl de energie 12 kW bedraagt en geleverd wordt door een geaardrooster buis.

De antennes bevinden zich op een ca. 225 m hoge mast. Ze zijn geconstrueerd van gegalvaniseerd stalen strip en voorzien van verwarmingselementen om ijsafzetting te voorkomen. De voeding geschiedt over een coaxiaalkabel.

AANTAL RADIOTOESTELLEN IN NEDERLAND

HET aantal aangegeven radio-ontvangtoestellen op 1 December j.l. bedroeg 1.321.746. Het aantal aansluitingen op de radio-distributie, waarin begrepen de hoofd-, neven-, dienst- en kosteloze aansluitingen, bedroeg op 1 November j.l. 510.227.



RADIOLANDINGSBAKENS

VII

IN het voorafgaand artikel is het koersbaken met elektronische modulatie van de 90 en 150 Hz besproken. Oorspronkelijk echter werden deze VHF bakens met mechanische modulatoren uitgerust en ook bij de nieuwe bakens wordt vaak mechanische modulatie toegepast. Dit is ook het geval met het ILS baken (Instrument Landing System, in de militaire uitvoering SCS 51 genaamd) te Schiphol.

DEZE mechanische modulatoren hebben het voordeel, dat ze uitermate eenvoudig en bedrijfszeker zijn, terwijl verder de 90 en 150 Hz gemoduleerde velden nauwkeurig gelijk zijn, waardoor draaiing van de koerslijn wordt vermeden. Immers, zodra het 90 Hz veld sterker is dan het 150 Hz veld, zijn de twee helften van het diagram in fig. 34 art. 6 niet gelijk meer; het diagram wordt asymmetrisch. Zouden we in deze figuur het 150 Hz veld sterker maken t.o.v. het 90 Hz veld, dan zal de koerslijn OA niet meer symmetrisch tussen de beide diagrammen inlopen, maar naar links afwijken; dit ligt voor de hand, als we bedenken, dat, teneinde gelijke sterkte te krijgen van de 90 en 150 Hz velden, we nu meer naar links moeten gaan, waarbij het 90 Hz relatief sterker, het 150 Hz veld relatief zwakker is. Omgekeerd zal een versterking van het 90 Hz veld de koerslijn naar rechts „duwen” (vergelijk ook het radio-baken fig. 5 art. 1).

Bij een mechanisch modulatiesysteem zijn de modulatieptes van 90 en 150 Hz gelijk; de koerslijn zal dus steeds in de goede richting liggen; dit geeft een groot vertrouwen in het baken. Bij een elektronisch systeem daarentegen (artikel 5) kan de koerslijn veranderen door het verlopen van één der modulaties; dit maakt het

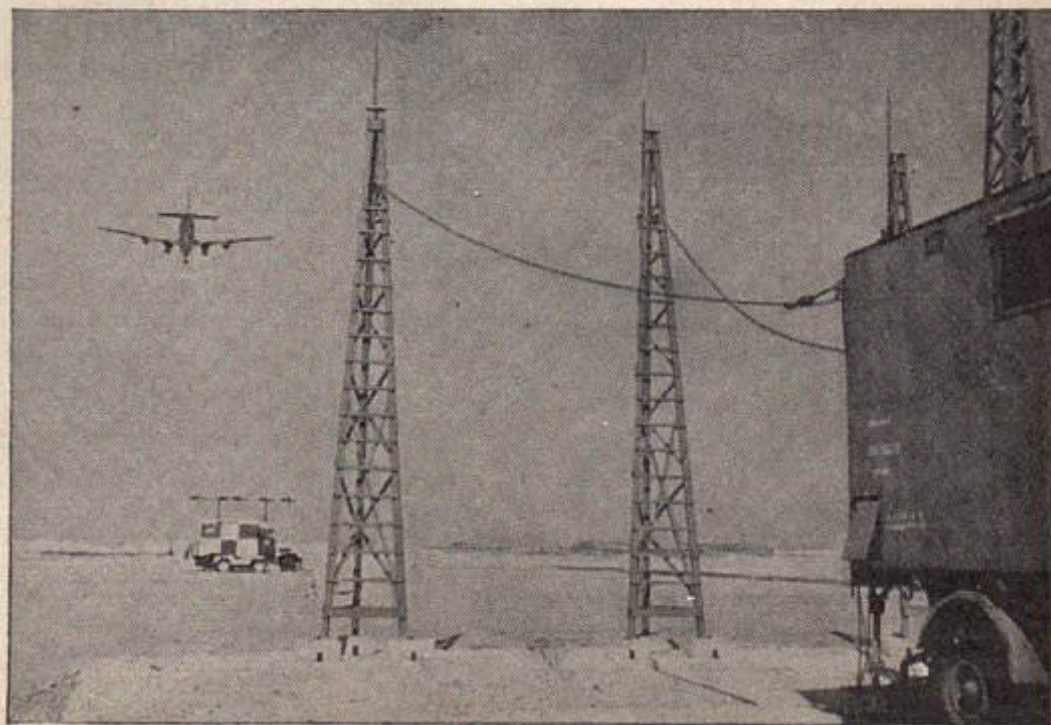
SCS 51 LANDINGSBAKEN (achtergrond) te Schiphol

systeem minder stabiel, maar heeft anderzijds het voordeel, dat de koerslijn vanaf de zender ingesteld kan worden. De antennes behoeven daarom niet tot circa $0,1^\circ$ „opgelijnd” te worden. Verder hebben elektronische systemen het voordeel, dat de modulatie-diepte van midden- en buitenantennes onafhankelijk ingesteld kan worden.

Door het verminderen van de modulatie-diepte van het midden-antennesysteem zal in fig 33 de cirkel, die het diagram voorstelt, „inkrimpen”, waardoor de koersscherpte toeneemt, zij het ook ten koste van de reikwijdte in de koerslijn (zie ook art. 1). We hebben met elektronische modulatie één mogelijkheid meer dan met mechanische modulatie.

Door het voordeel van de grote koersstabiliteit van de mechanische modulator (aan deze stabiliteit worden zeer hoge eisen gesteld, daar de koerslijn tot op circa $0,2^\circ$ nauwkeurig moet liggen!), wordt dit systeem vooral in de door Amerika geleverde ILS bakens vaak toegepast.

Het ziet er dan ook naar uit, dat de beide modulatie-systemen gehandhaafd zullen blijven door het verschil in Amerikaanse en Europese „filosofie”.



Mechanische modulatie

Bij de mechanische modulator vindt de modulatie pas achter de zender plaats.

De zender bestaat uit een kristal-gestuurde generator op een frequentie tussen 6 en 6,5 MHz (afhankelijk van de frequentie, waarin de uitzending uiteindelijk plaats zal vinden), terwijl deze frequentie in een aantal vermenigvul-

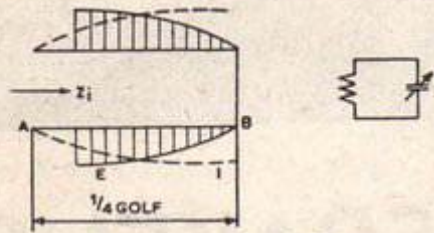


Fig. 37 a + b

digingstrappen tot $18 \times$ deze waarde wordt opgevoerd. In totaal zijn er 6 kanalen (gemerkt u t/m z) op frequenties van 108,3 tot 110,3 MHz, waarbij de onderlinge afstand 50 kHz bedraagt.

Dit is gedaan omdat, als er meer dan één ILS bakken aanwezig is (wat bv. op Schiphol het geval is), deze twee uitzendingen op ongelijke frequenties moeten geschieden, daar anders de twee bakens interfereren, waardoor de ligging van de koerslijn wordt verschoven.

De zender levert een continue ongemoduleerde draaggolf, die verder met behulp van de mechanische modulators wordt gemoduleerd en met behulp van een „brug” in zijbanden en gemoduleerde draaggolf wordt gesplitst.

De mechanische modulator zelf is een zeer vernuftige toepassing van de Lecher-lijn.

Fig. 37 geeft het beeld van een lecher of dubbeldraadlijn, $1/4$ golflengte lang. Langs de draad zijn de stroom- en spanningsverdeling getekend. Bij een lijn met zuivere staande golven verlopen de spanningen en stromen vrijwel als sinus-figuren langs de lijn.

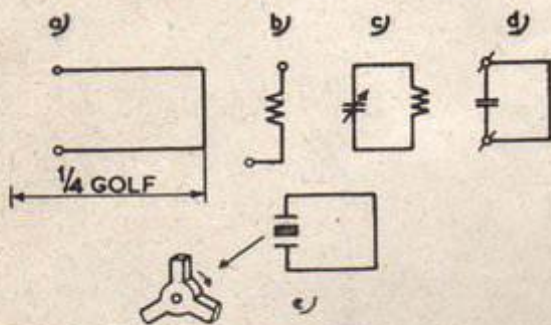


Fig. 38 a t/m e

Aan het kortgesloten einde van de lijn is de spanning nul (dit kan moeilijk anders, daar bij „kort”sluiting de spanning steeds vrijwel tot nul daalt), de stroom daarentegen is maximaal; in het begin (bij A) is daarentegen de span-

ning maximaal, de stroom vrijwel nul. De ingangsweerstand (of beter, de impedantie) is gelijk aan spanning, gedeeld door de stroom en daar de stroom heel klein is, is de ingangsweerstand zeer hoog. Het gedrag kunnen we geheel vergelijken met dat van een afgestemde kring in parallel resonantie (fig. 37b). De ingangsimpedantie heeft het karakter van een zeer hoge weerstand.

Maken we de kortgesloten lijn korter dan een kwart golflengte, dan gedraagt de lijn zich als een zelfinductie (fig. 38b). Deze zelfinductie kunnen we weer in afstemming brengen door het aanbrenge van een parallelcapaciteit (fig. 38c).

Brengen we deze capaciteit in het begin van de lijn aan (fig. 38d), dan gedraagt deze lijn zich precies als de $1/4$ golflijn in fig. 37, m.a.w. de ingangsimpedantie is zeer hoog.

Om nu hiermede modulatie te verkrijgen, gaan we de condensator draaibaar maken (fig. 38e); deze condensator bestaat uit een drietal „spaken” op een draaiende as aangebracht. De as zelf maakt 1800 omw./minuut, of 30 per sec.; daar er drie spaken op de as bevestigd zijn, varieert de capaciteit $90 \times$ per

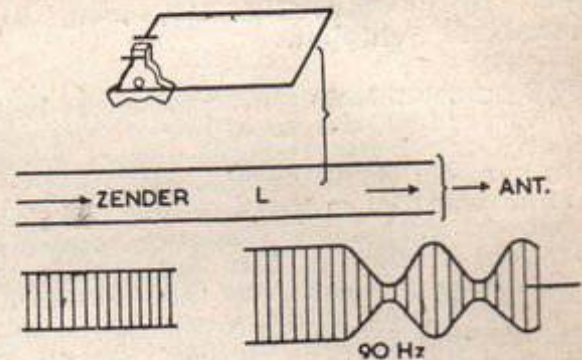


Fig. 39

seconde (90 Hz!) van nul tot maximum.

Alleen als de capaciteit maximaal is, is de lijn in afstemming; in alle andere gevallen is de ingangsimpedantie inductief.

Nu is het wel bekend, dat zodra we bv. een zender belasten met een afgestemde kring, deze kring bij afstemming een deel van de zend-energie opneemt. Immers is de kring in afstemming, dan loopt er een maximale „kringstroom” en deze maximale kringstroom zal met de aanwezige verliesweerstand een aanzienlijk Ohms verlies geven (I^2R). Is de kring niet afgestemd, dan wordt er vrijwel geen energie opgenomen.

Heel aardig wordt dit gedemonstreerd met de golfmeter, die bestaat uit een serieschakeling van condensators en zelfinductie met een gloeilampje. Zodra de kring in afstemming komt, neemt de kringstroom zodanig toe, dat hierdoor het gloeilampje „oplicht”.

Als we nu deze afgestemde lijn gaan koppelen met de voedingslijn van antenne naar de zender (fig. 39) zal, zodra de lijn L1 in afstemming is gekomen, de impedantie, die deze lijn naar de voedingslijn „transformeert” zo hoog zijn, dat hierdoor de weg naar de zender vrijwel geblokkeerd is.

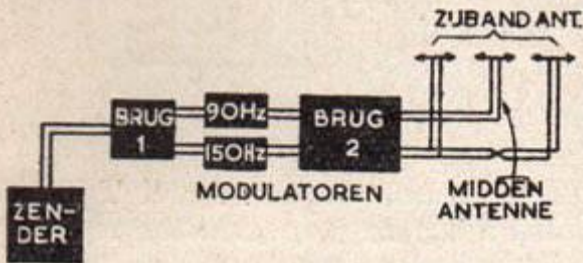


Fig. 40

De gehele energie verdwijnt dan vrijwel in de lijn L1; dit worden dan minima in de modulatiefiguur.

Staat het „spakenkruis” (fig. 38e) buiten de platen, dan wordt vrijwel geen energie opgenomen; de zendenergie gaat nagenoeg geheel naar de antenne (max. van de modulatie).

Daar er per seconde 90 „spaken” tussen de platen passeren, treden er 90 maxima, resp. minima van de amplitude op; m.a.w. er geschiedt amplitudemodulatie met een frequentie van 90 Hz. Door de platen een geschikte vorm te geven geschiedt de modulatie nagenoeg sinusvormig.

Om nu behalve met 90 Hz, ook met 150 Hz te kunnen moduleren, brengen we op dezelfde als de 90 Hz schijf, een 150 Hz schijf aan; daar de motor-as 30 omw./sec. maakt, moeten er vijf spaken op de as zijn!

De keuze van de modulator-frequentie van 90 en 150 Hz is niet willekeurig gedaan. Het Amerikaanse net is 60 Hz, zodat een synchronomotor met zes

$$\frac{60 \times 60}{2} = 1800 \text{ omw./}$$

min. of 30 per sec. maakt. Nu is $3 \times 30 = 90$ en $5 \times 30 = 150$ per seconde.

Maar helaas, in Nederland is het net 50 Hz en nu begint de ellende. Een 6-polige machine maakt 1500 omw./min. of 25 per seconde, zodat het wel lukt voor de 150 Hz (6 spaken!), maar niet

$$\frac{90}{25} = 3,6 \text{ spaak!}$$

We lopen hier dus „spaak”.

Dit is een ernstige beperking van de mechanische modulator, nl. dat het toerental slechts één bepaalde waarde kan bezitten. Op de 50 Hz netten moet daarom een frequentie-omvormer 50/60 Hz worden toegepast. Daarentegen zijn de elektronische modulatoren (art. 7) geheel

onafhankelijk van de netfrequentie. Die keuze van 90 en 150 Hz heeft behalve dit, nog het bezwaar gevoelig te zijn voor de z.g. propellor-modulation, die ontstaat door de veldverstoring rondom het vliegtuig t.g.v. de draaiende propellor; deze vormt immers zelf een soort modulator.

Maakt een driebladige schroef 1800 omwentelingen (wat vaak voorkomt), dan komt dit weer precies met 90 Hz overeen; waardoor het HF veld rondom de ontvanger, met 90 Hz wordt gemoduleerd. Door deze dubbele modulatie kunnen allerlei geheimzinnige afwijkingen ontstaan. Bepaalde motortoerentallen geven dan afwijkingen van de meter in het vliegtuig.

In principe is het systeem met mechanische modulatie zeer eenvoudig; achter de zender, die een ongemoduleerde draaggolf op een frequentie van één van de zes kanalen levert, is een brug aangebracht, die de energie in twee gelijke delen verdeelt, terwijl achter deze verdeelbrug de modulatoren zijn geplaatst. Achter de modulatoren is weer een brug geplaatst, die de 90 en 150 Hz gemoduleerde signalen aan de zijband-antennes en aan de midden-antenne toevoert. Fig. 40 geeft de opbouw in principes.

Aan de middenantenne wordt het gemoduleerde signaal met de draaggolf toegevoerd, aan de zijband-antennes alleen de zijbanden. Om te zien hoe dit bereikt wordt, zullen we de constructie van de bruggen I en II wat nader bekijken.

De brug I verdeelt de zend-energie in de beide „takken”, die naar de 150 en 90 Hz modulatoren gaan. Nu moet er voor gezorgd worden, dat er vanaf de 90 Hz geen invloed wordt uitgeoefend op de 150 Hz en omgekeerd. Hiervoor dient de brug I.

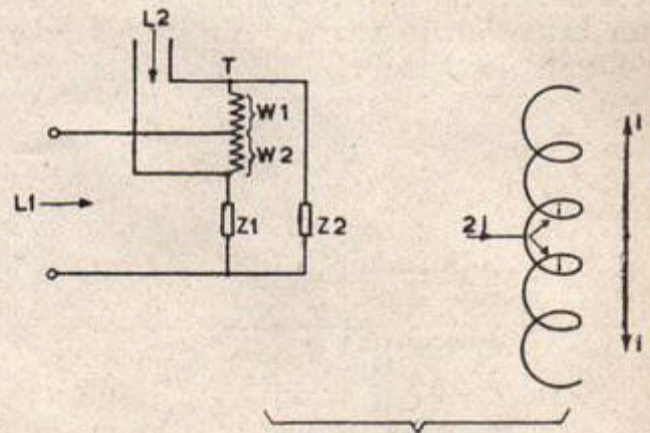


Fig. 41

Fig. 41 geeft het principe van een dergelijke schakeling; deze is in de telefoon-techniek wel bekend als „anti-lokaal” schakeling.

Een midden-afgetakte smoorspoel of transformator T is afgesloten met twee

gelijke impedanties Z_1 en Z_2 . Staat er nu op de lijn L1 een wisselspanning, dan zal de stroom door de twee helften van de spoel steeds in tegengestelde richting vloeien, m.a.w. in de kern van de spoel T wordt geen magnetisch veld opgewekt.

Voor de lijn L1 is het net, alsof de spoel T helemaal niet bestond; immers, als in een spoel geen veld wordt opgewekt, heeft de spoel geen zelfinductie. Daar de impedanties Z_1 en Z_2 gelijk zijn, zijn de stromen in de beide helften van T eveneens gelijk; de boven- en onderzijde van de spoel T hebben steeds dezelfde spanning, hetzij positief of negatief.

De uiteinden van de spoel T zijn verbonden met de lijn L2; staat er op lijn L1 spanning, dan zal de lijn L2 daar niets van „merken”, omdat de spanning over de uiteinden van T steeds gelijk is. Een spanning over de lijn L1 zal geen spanning in de lijn L2 ten gevolge hebben.

Omgekeerd zal een spanning over de lijn L2 geen spanning in de lijn L1 induceren, omdat bij een wisselspanning over L2 de uiteinden van de spoel T steeds een tegengestelde spanning bezitten, waardoor het midden van de spoel T, waaraan L1 verbonden is, steeds op dezelfde spanning blijft. De lijn L2 werkt niet „terug” op de lijn L1 en omgekeerd de lijn L1 op L2.

Over de impedanties Z_1 en Z_2 wordt wel spanning opgewekt; bij een spanning aan L1 krijgen de beide impedanties dezelfde spanning in de bovenzijde, bij een spanning over L2 krijgen ze juist tegengestelde spanning.

We gaan nu de zaak omkeren, waarbij de zender inplaats van Z_1 komt en Z_2 een impedantie wordt, die gelijk is aan die van de zender.

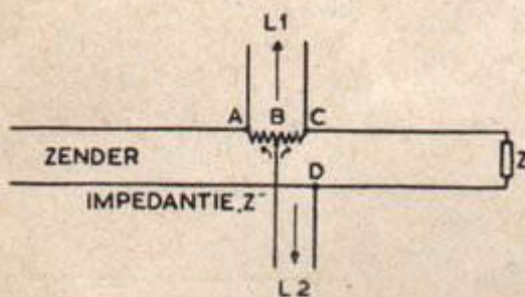


Fig. 42

Normaal gaat de energie vanaf de zender naar de takken L1 en L2; een deel gaat daarbij in de afsluitimpedantie Z verloren. Zou er nu bv. een spanning op L1 komen, dan zullen de punten

A en C afwisselend positief en negatief worden. Het punt B echter zal dezelfde spanning behouden, m.a.w. spanning in L1 induceert geen spanning in L2. Bij een eventuele spanning op L2 vloeit er

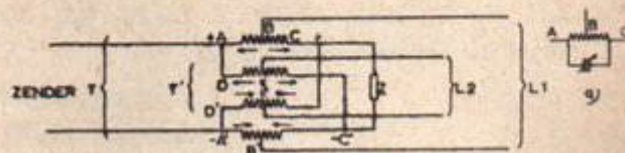


Fig. 43

in de twee helften der spoel T dezelfde stroom, daar de impedanties rechts van C (Z) en links van A (de zenderimpedantie) gelijk zijn. De punten A en C veranderen in dezelfde mate en dezelfde richting, m.a.w. in L1 wordt geen spanning geïnduceerd.

De schakeling van fig. 42 heeft nog het bezwaar, dat deze schakeling niet „aard symmetrisch” is.

Is bv. de zenderlijn symmetrisch t.o.v. aarde, dan zullen de lijn en L1 en L2 dit niet zijn, wat ongewenst is. Om dit nu te bereiken, gaan we de schakeling uitbreiden tot fig. 43.

Deze schakeling lijkt ingewikkeld, maar dit valt bij nadere beschouwing erg mede.

De transformator T is gesplitst in twee delen, nl. AC en A^1C^1 ; dit doet aan het principe van de schakeling niets af; de schakeling is hiermede aard-symmetrisch gemaakt. Voor de lijn L2 is precies zo'n zelfde transformator aangebracht (T^1), die echter „overkruis” verbonden is.

Bij een spanning over de lijn L1 zullen de punten A en C bv. meer positief, de punten A^1 en C^1 meer negatief worden. Het punt C zal evenveel positief worden als A^1 negatief; het punt E^1 van de lijn L2 blijft op dezelfde spanning. Dit geldt precies zo voor de punten A en C^1 , waardoor het punt E ook op dezelfde spanning blijft. Een spanning op L1 beïnvloedt een spanning op L2 niet.

Wordt er daarentegen een spanning op L2 geïnduceerd, dan nemen de punten A en C^1 gelijktijdig in spanning toe (of af), daar de impedantie links van A (de zender) en rechts van C^1 (Z) gelijk zijn; de punten C en A^1 nemen eveneens gelijktijdig af (of toe). Het punt A neemt evenveel in spanning toe als punt C af, waardoor het punt B (de middenaftakking) op hetzelfde potentiaal blijft. Precies ditzelfde geldt ook voor het punt B. De lijn L1 ondervindt eveneens geen invloed van de lijn L2.

Lezers peinsden – peins mee lezer!

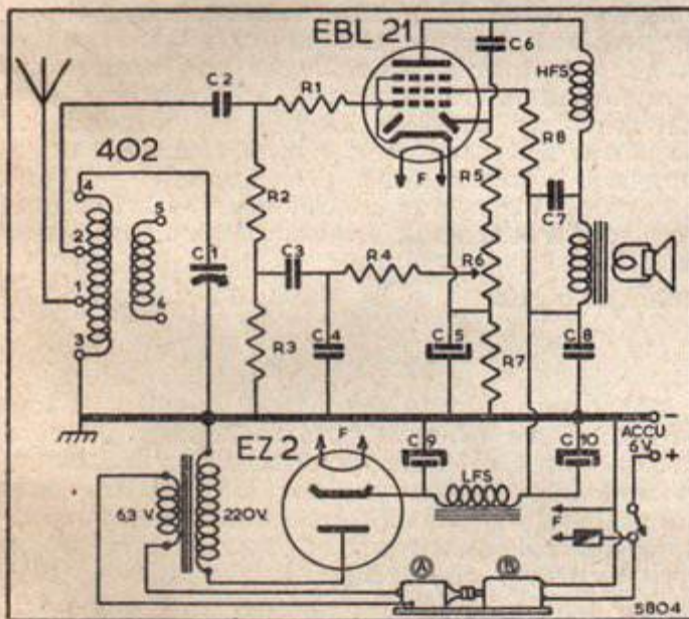
AUTO-RADIO

Toen ik destijds Wertz, de man van de fietsradio, met z'n MK Brillant op de fiets zag stappen, zag ik dat hij voor de voeding van het apparaatje 'n rijwieldynamo gebruikte. Dit nu opende voor mij het perspectief om voor een vriend, buschauffeur, een klein en goedkoop ontvangertje te maken.

Met een nieuwe 402 spoel en wat materiaal, dat ik in m'n arsenaal had liggen, kwam ik tot een aardig geheel, waarvan hier het schema.

De enige hier gebruikte buis, de EBL21, verricht drie functies, nl. h.f. versterker, diode-detector en l.f. versterker. Hoewel de schakeling het vermoeden wekt, dat de gevoeligheid niet groot is, valt dat toch erg mee. Vijf à zes zenders komen vlot en hard door, terwijl ook het geluid goed is te noemen. Voor aandrijving van de dynamo gebruikte ik 'n ruitenwissermotor, die tezamen met de 6,3 V trafo zorgt voor een constante anodespanning. Voor antenne maakte ik gebruik van een trekveer, zoals door electriciens gebruikt worden en waardoor, voor versteviging, een koperdraad is gestoken. Het geheel, de lengte is 2,75 m, wordt over de kap van de wagen gespannen.

Met een snoer met steker en een omschakelaartje voor de gloeistroom is het apparaatje ook op het lichtnet aan te sluiten.



R1	1000	Ω	C1	465	pF var.
R2	0,3	MΩ	C2	100	pF
R3	0,7	MΩ	C3-7	..	10.000	pF
R4-5	0,1	MΩ	C4	200	pF
R6	0,5	MΩ	C5	25	μF
R7	200	Ω	C6	50	pF
R8	100	Ω	C8	0,1	μF

402 spoel
trafo 220 - 6,3 V/0,33 A
HFS = smoorspoel F4
LFS = smoorspoel 6010

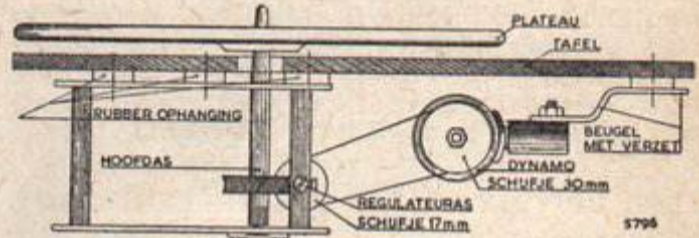
Bergen op Zoom P. v. d. WEGEN

GEËLECTRISEERDE VEERWERK-GRAMOFOON

Van een oud veerwerk slopen we zoveel weg, dat alleen de hoofdas, waaraan het plateau is bevestigd, blijft zitten.

Van de reguleur-as verwijderen we de

schijf, veren en de drie gewichtjes en bevestigen op deze as een V-vormig snaarschijfje van ca. 17 mm diam. Dit geheel plaatsen we weer in dat geraamte, zodat de worm van de reguleuras in het tandwiel van de hoofdas valt. Op de dynamo maken we ook een klein snaarschijfje van pl.m. 30 mm doorsnede en bevestigen de dynamo door middel van de haak, die we voor dit doel



in verzet buigen aan de onderkant der tafel; een en ander dat het schijfje van de dynamo in hetzelfde vlak van het schijfje op de reguleuras ligt. Als we zover zijn, brengen we het snaartje aan en verbinden de dynamo met een scheltrafo. Hiervan gebruiken we de aftakking 3-8 V, waarbij we 3 aan het oliedopje en 8 aan de aansluiting bevestigen.

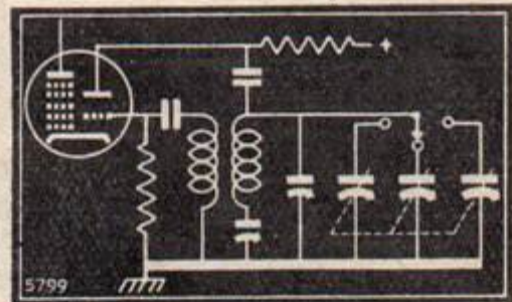
Den Helder

P. J. v. DIE

ONTRIMBARE SUPER MET PRESELECTIE

Al een jaar lang heb ik zitten sukkelen met een ontrimbare super met preselectie (EF9-ECH21-ECH21-EFM1-EBL21). De oorzaak bleek een drievoudige condensator, waarvan de secties niet gelijk waren. Zulks is op de volgende wijze te constateren:

Men schakele de oscillatorkring als in het schema aangegeven. Alleen een middengolf wordt gebruikt, met de golflengteschakelaar kan van de ene sectie van de condensator op de andere over geschakeld worden. Vanzelfsprekend vereist dit het „slopen” van de signaalkringen, waarvan de eerste kring (EF9) geheel ongebruikt blijft en de tweede van een losse draaibare condensator met trimmer wordt voorzien.



De procedure is als volgt: Men draait de condensator geheel uit en de oscillatortrimmers zover in totdat men een of ander station in de buurt van de 200 m hoort, bij overschakelen van de schakelaar naar de tweede en derde sectie moet telkenmale hetzelfde station uit de bus komen rollen, m.a.w. U moet bij elke stand van de afstemcondensator hetzelfde station horen als men van de ene op de andere sectie overschakelt. Is dit niet het geval, dan buige men van de draaibare platen de buitenste tot het wel klopt.

Amsterdam

G. M. W. SEBUS

SELECTIVITEITVERBETERING MET MET „900" SERIE

Experimenterend met een twee-kringer met de 901—931, bemerkte ik dat de selectiviteit geweldig verbeterd kon worden door de roostercondensator inplaats van op contact 5 van de 931, op contact 1 daarvan te zetten. De afstemcondensator bleef gewoon op 5 aangesloten. Wel moest de ontvanger opnieuw afgeregeld worden en was het volume iets minder. Dit laatste was echter onbeduidend.

Den Haag

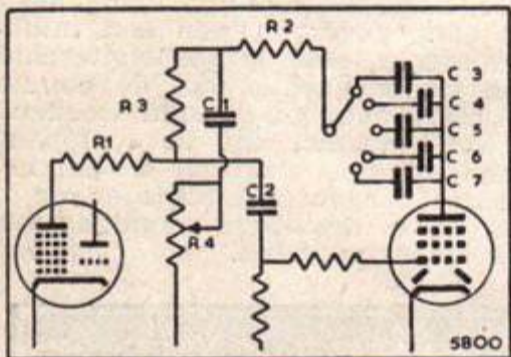
J. DIJK

RED. - Dezelfde „stunt" is ook toegepast in de „Bandleider", alwaar de detector-diode aan een aftakking op de spoel ligt. Hierdoor wordt de demping, veroorzaakt door de parallel aan de kring liggende lekweerstand, aanzienlijk verminderd. Ligt bv. de aftakking op de helft van de spoel, dan is de versterking weliswaar de helft geworden, maar de demping is 1/4 geworden. Voor aftakking op 1/3 is de demping 1/9 enz.

L.F. UITGANG VOOR WW ONTVANGER

Gaarne zou ik enige opmerkingen willen maken naar aanleiding van het schema voor „LF uitgang voor WW ontvangers". Ik bezit namelijk een tweekringer met balans-uitgang $2 \times$ EBL21, fazedraaier is ECH21. Direct heb ik de aangegeven dubbele toonregeling aangebracht, volgens het schema in RB van Maart '49. De schakelaar voor lage-toon-regeling voldeed wel, doch de potentiometer (0,5 M Ω lin.) voor hogetoon-regeling had niet veel effect. Bij nadere beschouwing blijkt, dat wanneer R4 geheel naar links gedraaid wordt, C1 parallel geschakeld wordt aan de lekweerstand; dit is toch zeker niet toelaatbaar, daar dan de symmetrie van de balanstrap verstoord wordt.

Na enige geëxperimenteer ben ik nu tot de volgende schakeling gekomen, die meer bevredigt.



R1	0,2 M Ω	C3	100 pF
R2	0,8 M Ω	C4	250 pF
R3	0,3 M Ω	C5	500 pF
R4	0,5 M Ω	C6	1000 pF
C1	10.000 pF	C7	10.000 pF
C2	koppelcond.			

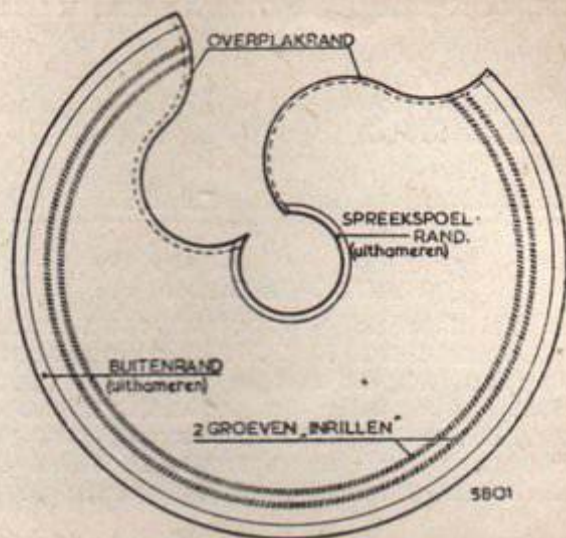
Zeist

J. DIKKEN

GEKRAAKTE SPEAKERS

De oude conus uit het luidsprekerchassis verwijderen, luidsprekerspoeltje met aceton losweken, de conus een beetje bijplakken, daarna openknippen en vlak leggen op 'n vel stevig papier. Vervolgens de omtrek met een potloodje aantekenen. Deze tekening daarna uitknippen en als mal gebruiken voor de nieuwe conus. Ik heb hierbij rekening gehouden met een naad van een 1/4 cm, die vanaf het middelpunt tot aan de rand in een golfde lijn loopt.

Een belangrijke kwestie is de keuze van de papiersoort. Daartoe heb ik een vel niet te dun vloeipapier gebruikt (een vloeiblad



zoals men dat wel op kantoren in onderleggers gebruikt) wat uitstekend voor het doel geschikt blijkt te zijn. Verder heb ik eerst het uitgeknipte malletje er op gelegd en weer de bewerking herhaald door de randen na te trekken en daarna uitgeknipt.

De buitenste rand die in het chassis komt te rusten en het opstaande randje waartegen het luidsprekerspoeltje gelijmd moest worden, verkreeg ik door met een penseel de randen te bevochtigen en dit met een hamer op een stevige ondergrond voorzichtig uit te kloppen. Nadat alles goed droog was heb ik 1 cm vanaf de buitenrand twee groeven gerild met behulp van een flinke knoop, bevestigd aan een breinaald, over het bevochtigde gedeelte van de a.s. conus te rollen, zodat ik tevens een verende rand verkreeg.

Nadat alles nu weer goed gedroogd was, heb ik de overslag met Velpen gelijmd. Na droging werd het luidsprekerspoeltje in de luchtspleet gecentreerd door het met enige stroken papier tussen kegel en binnenkant van het spoeltje erin vast te klemmen, precies met de rand recht te zetten, rekening houdend dat ongeveer 1 mm van de wikkelingen boven de rand uitstaken.

Tenslotte de conus in het chassis laten drogen, centreerstrookjes verwijderd en klaar was Kees.

Scheveningen

A. J. F. v. d. KUIJL

KG EN 402

De ontvangst van de zgn. Visserijband met een Mu-Core 402 spoel (in welk geval de contacten 2 en 4 met elkaar door zijn verbonden) is nog te verbeteren door de antenne met aansluiting 5 (terugkoppelspoel) te verbinden, terwijl daardoor bij MG ontvangst 'n selectiviteitsverbetering het gevolg is.

Nunspeet

A. EENINK

DOLLE BOUTEN EN MOEREN

We weten allen hoe vervelend zo iets is, vooral wanneer er geen passende bij de hand zijn.

Hier de oplossing om de zaak toch vast te krijgen: de bout met een staalborstel goed schoon borstelen en vervolgens vertinnen. Tien tegen een dat hij dan weer pakt.

Scheveningen

A. J. F. v. d. KUYL

NA loting kwam de prijs van deze maand, t.w. een Japanse UZ-135, in het bezit van dhr. J. Dijk te Den Haag. Het „Handboek voor het trimmen" zal de premie zijn voor Januari-inzendingen.

MK BIPLEX

(Vervolg van blz. 7)

De tweede h.f. buis ECH4 (II) moet voorzien worden van een zg. hexodekap, waarin tevens de condensator C_{16} wordt ondergebracht. De terugkoppelingspotentiometer R_9 voert h.f. spanningen en daarom geven we hem een gefixeerde plaats in het chassis.

De „hete” verbindingen naar de volumeregelaar R_{21} scherme men af; zij kunnen dan zo lang worden, dat plaatsing van de potentiometer in één der zijwanden der toestelkast mogelijk wordt.

TELEVISIE OF AFROEP

(Vervolg van blz. 3)

Op of tussen twee stoelen?

Hoogste wijsheid in heel deze tijd is: proberen om op twee stoelen te zitten. Welnu, de Cie geeft blijk haar tijd goed te verstaan, maar maakt dan ook de solutie van ons TV probleem tot een gevoelskwestie. En wat dit betreft — veel bemoeigends steekt er niet in, dat in alle belangrijke kwesties van de laatste kwart eeuw de Vips ons land niet op, maar tussen de beide begeerde stoelen hebben gemanoeuvreed.

Ook — wat heel niet zo onwaarschijnlijk is — als dit TV rapport een deflectie zou zijn van iets wat gedissipeerd wordt als een „kolossale bluf”, dan is het geen verspilling van drukinkt, nog eens te laten bezinken, dat wij Nederlanders bar-slechte pokerspelers zijn. Zó slecht, dat de eenvoudigste kromo in Djokja kon gieren om ons imitatiepokerface.

Onze overtuiging? Zij is, verstevigd nog na doorneming van het rapport, dat „het weer net zo zal gaan” — dat we, de TV commissie volgend op de door deze aangegeven weg, straks opgescheept zitten met 'n eigen klusje en oogkleppen (o hoe schoon... dat koebeest!) — dat de storingsellende, die de omroepetechniek reeds vernageld heeft, straks onvermijdelijk ons deel zal zijn óók op de TV-banden — dat meneer Jansen uitgerangeerd is. Op deze basis bestaat totaal geen uitzicht op „contacting” van Londen, Parijs of Brussel (ergo uittreding uit de levende wereld) en kan slechts een

„gouden long” de Nederlandse videodienst voor verstikking behoeden. Vandaar dat we werkelijk dankbaar kunnen zijn, dat de toegedachte 10 jaar cellulair verzacht werden tot... 2 jaar (vrijwillig) en 8 jaar voorwaardelijk.

Twee jaar om een beeldschone TV-kater uit de fijn-gefolieerde takken van een kromme boom te kijken. Twee jaar respijt!

Maar ook — zakelijk, technisch en psychologisch — toch weer twee verloren jaren.

Lv

ELECTRONISCH ORGEL

(Vervolg van blz. 16)

een overeenkomstig geval geen vloeiend verloop geeft.

Ten slotte nog iets over bijgeluiden; deze kunnen zeker ontstaan, maar dit ligt dan in de meeste gevallen aan de L.F. versterkers. Het optreden van een klik is niet voorgekomen of wordt geheel overstemd. Constateert men dat bij aanslaan van meerdere toetsen alle tonen iets oplopen, dan betekent dit dat de anodespanning bij groter stroomverbruik iets daalt en moet de batterij vernieuwd worden. Wil men de anodespanning van de L.F. versterker betrekken, dan kan dit via een spanningsstabilisator, die een constante spanning afgeeft, waarbij het type neonbuis de af te geven spanning bepaalt.

Hammond spinet

HET bekende Hammond-orgel met zijn electro-mechanische stembanden, is nu ook in een eenvoudiger editie verschenen. Volgens een beschrijving in „Electronic Engineering” heeft de Hammond Instrument Co kortgeleden de Spinet op de markt gebracht, welk instrument speciaal voor de huiskamer is ontwikkeld. De tekortkomingen van het orgel zijn bij dit instrument grotendeels ondervangen door de toepassing van allerlei technische snuffjes, die in de carrière van het Hammond-orgel zijn opgedaan. De uitvoering is met twee manualen en twaalf pedalen, die inwendig met contacten, versterkers en toongeneratoren zijn verbonden. De manuaal-generatoren zijn rechtstreeks via contacten en netwerken met de eindversterker verbonden. De pedaalgeneratoren zijn echter aan een speciale voorversterker gekoppeld, waarmee de tijdsduur van een bepaalde toon geheel naar wens kan worden ingesteld door verandering van de n.r.sp.

Het toongebied, dat met de Spinet-manualen kan worden bestreken, ligt van $F = 87,037$ Hz tot $B = 5919,9$ Hz. Dit gebied kan naar beide zijden met nog een octaaf worden uitgebreid. Het snelle afsterven van de tonen, zoals dit bij het Hammond-orgel geschiedt, is hier ondervangen, zodat het geluid dat van het klassieke orgel meer benadert. Het instrument blijft echter een klasse op zich zelf, wat zijn tonaliteit betreft.

Sleutelbuizen in MK 4349 en Rimlock Super?

Toepassing wel mogelijk, doch verdient geen aanbeveling

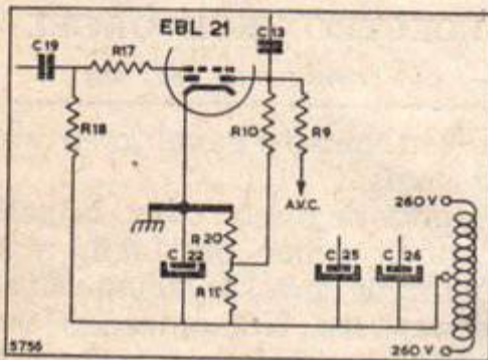
IN de Pin-up super MK 4349, bouwmap B2, kunnen desgewenst ook de sleutelbuizen ECH21-EF22-EF22 en EBL21 worden gebruikt, waarvoor hier enige aanwijzingen:

1e. Andere buishouders.

2e. De dioden van de EBL21 verzorgen nu detectie en AVR, zodat het dienstig is, de EBL21 op de plaats van de EF9 te zetten, dit met het oog op korte verbindingen met de m.f. trafo 52.

De tweede EF22 (l.f. versterker) komt dan op de plaats van de EL3.

3e. De kathode van de EBL21 moet aan chassis worden verbonden.



R19 wordt 68 Ω (5%) en komt in serie met R20. R18 wordt van het chassis losgenomen en aan het meest negatieve punt van R19 gelegd. Mede door afwezigheid van topaansluitingen wordt de bedrading dus wel wat anders, dan in de bouwtekening B2 staat.

PRIJSCOURANTEN ETC.

Ter informatie werd ons door de LEIDSE ONDERWIJSINSTELLINGEN het nieuwe prospectus voor de opleidingen radio- en electrotechniek toegezonden. Dit keurige boekje, dat door de kolonel der genie b.d. P. W. Scharroo is voorzien van een inleiding over de verhouding mens en techniek, geeft alle gewenste inlichtingen over de op deze en onderhorige terreinen gegeven schriftelijke cursussen, alsmede naam en graad der verantwoordelijke leerkrachten, curriculum en directie. Men zal er tevens 'n overzicht in aantreffen van de overige vak- en ontwikkelingscursussen.

Het instituut heeft thans ook vestigingen te Brussel en Batavia.

Van het VERKOOPKANTOOR UNITRAN te Amsterdam ontvingen wij een map met documentaties over diverse typen transformatoren. Deze publicaties, die voor belangstellenden op aanvraag verkrijgbaar zijn, maar ook bij de radiohandel kunnen worden opgevraagd, verschaffen volledige inlichtingen over alle Unitrans standaard-transformatoren en smoorspoelen, benevens van een tweetal complete versterkers voor resp. 10 en 20 Watt. Exclusief in deze serie Nederlandse kwaliteitsproducten is de voor tropengebruik vervaardigde R-1 voedingstrafo in geheel gesloten uitvoering, anderzijds kan het mogelijk interesseren dat als type O-2 een speciale uitgangstrafo is ontworpen voor de onlangs in Wireless World beschreven „Williamson“-versterker.

RADIO ALWAYS SUCCES, Amsterdam, heeft een keurige prijscourant van 44 pag. laten verschijnen, die na toezending van 25 ct. per post wordt toegezonden. In het voorwoord wordt aandacht gevraagd voor de „niet goed - geld terug“ garantieclausule, er

Speciaal i.v.m. punt 2 (plaatsing EBL21) verdient de „rode serie“ hoe dan ook de voorkeur boven de sleutelbuizen.

Rimlock-uitvoering

De Rimlock super (map B5) is speciaal op deze buizen ingericht en komt dus helemaal niet in aanmerking voor gebruik van andere buisseries. Wel kunnen i.p.v. ECH41 en EAF41 resp. ECH42 en EAF42 worden gebruikt. Past men beide gelijktijdig toe als mengbuis en m.f. versterker dan moet R5 22 k Ω zijn en R6 27 k Ω .

Met deze buistypen is de signaalversterking groter (S is groter) en met minder ruis dan de overeenkomende „41“ typen. De aansluitingen van de ECH41 en 42 zijn gelijk, dus hier geen veranderingen.

De EAF42 heeft een aparte aansluiting voor het remrooster, nl. no. 4, dit contact moet dus aan aarde worden verbonden (bij de EAF41 mag aan contact 4 niets worden verbonden).

Als l.f. versterker kan de EAF42 zonder meer i.p.v. de EAF41 worden gebruikt, alleen contact 4 aan aarde leggen.

Wanneer een ECH42 wordt gebruikt en als m.f. buis een EAF41 dan is het beter R5 en R6 ongewijzigd te handhaven.

Heeft men echter een ECH42 en één EAF42, dan de laatste als m.f. buis; R5 en R6 veranderen. Heeft men een ECH41 en een EAF42, dan de laatste als l.f. versterker en de ECH41 als m.f. buis.

worden uitsluitend merk-artikelen verhandeld.

Bij RADIO ORANJE, Rotterdam, verscheen prijscourant no. 10, waarin — naar „Kleis“ doet opmerken — geen dump-goed. Bericht wordt dat de firma zich nu ook heeft ingericht voor afregeling en reparatie van TV ontvangers.

Van MUIRHEAD Co., Ltd. (Amroh-Muiden) de beschrijving van een miniatuur Weston standaardcel voor laboratoriumgebruik. De EMK is 1.01859 absoluut bij 20° C en aanzienlijk minder afhankelijk nog van temperatuurschommelingen dan de gebruikelijke H-vormige Weston cel, terwijl de uiterst compacte en meer robuuste koper-uitvoering inbouw toestaat in moderne en dus minder omvangrijke instrumenten.

Hoewel bedoeld als spanningsbron bij stroomloze brugmetingen is een belasting toelaatbaar van 10 μ A max., mits steeds de onbalans zo snel mogelijk wordt opgeheven. Goed gebruikt, zal de nieuwe miniatuurcel vele jaren dienst doen.

T. B. HOOGHOUTD †

ERST heden bereikte ons het bericht, dat op 3 October j.l. te Heemstede is overleden dhr. T. B. Hooghoudt, met welk verscheiden de Nederlandse radiohandel opnieuw een van zijn pioniers verloren heeft.

Oorspronkelijk firmant van de reeds in '49 opgerichte fa. Smith en Hooghoudt, later geassocieerd met Theo van Deth, vanaf het eind der twintiger jaren zelfstandig gevestigd als vertegenwoordiger van S. G. Brown Ltd., was de overledene een in brede kring bekende figuur.

Hier en daar ook zal men de herinnering bewaard hebben aan door hem georganiseerde excursies aan het typisch Engelse bedrijf van Mr. en Mrs. Brown.

MK RADIO MARKT

Voor deze rubriek alleen annonces onder letter. Tarief: 50 ct. per aangeboden of gevraagd artikel, dat op de beknoptste wijze moet worden aangeduid. Uitsluitend bij vooruitbetaling. Bij beantwoording postzegel van 10 ct. voor doorzending brief bijsluiten. Geen verantwoordelijkheid kan worden aanvaard voor zetteuten of inhoud.

AANGEBODEN

- A 1303 Kath. oscillograph, Eng. fabr., nw. f 350.—; Am. meetz. 165 Kc—120 Mc, lux. mod., perf. uitv. nw. f 350.—; Avo Univers. meter z.g.a.n. f 250.—.
- A 1304 Pr. bal. verst. in gesp. ijzeren geperforeerde kast, EF6 - ECH4 - 2 × EBL1 - AZ4.
- A 1305 Schr. cursus Radiotechnicus, compl. m. examenvragen.
- A 1306 Compl. superset 6K7G, 6K8G, CV6, 6V6G, AZ1, in één koop f 18.—.
- A 1307 Een voll. D-serie, 100 % z.g.a.n. f 25.— of r. v. 2 × ECH21 + EBL21.
- A 1308 Compl. cursus Radiotechniek A f 15.—.
- A 1309 Door techn. gemont. Super Corona, compl. m. buizen, z. kast en lsp. f 85.—.
- A 1310 Omvormer EDC m. filter in metalen kastje, input 32 V, output 180 V, 30 mA, f 30.—.
- A 1311 100 romans nw. i. r. v. nw. Geloso super z. kast of lsp. + gram.motor.
- A 1312 EF6, EF9, EL3 z.g.a.n. in één koop f 15.—, p. st. f 5.50.
- A 1313 Losse jaarg. Radio Express compl. 1938 t/m 1947; „Electron” 1946 t.m. 1948, in prachtb., van 1949 losse nrs.
- A 1314 Elec. gram.motor (def.) f 25.—; ledige gram. cassette f 25.—; toestel m. 402 sp. in kastje m. lsp. f 75.—.
- A 1315 2 omvormers EMI, input 24 V, output 270 V-35 mA f 25.— p. st.
- A 1316 Pr. trafo 220—127 V, stat. afgesch. 2 × 400 V, 100 mA. 6,3 V-3 A, 4 V-2,5 A, voor f 12.50 of elk aann. bod.
- A 1317 4 m.f. trafo's 12 MHz f 7.50; 2 var. UKG cond. 10 pF à f 1.—; 3 v. Butterfly cond. 36 pF f 4.—; 2 v. Butterfly cond. resp. 36 pF en 36,9 pF. 12SG7 (GT) 100 % f 4.—; 12SC7 (GT) 100 % f 3.—; 6V6 f 4.—, event. twee laatste buizen r. t. 6SN7 100 %.
- A 1318 Bod gevr. op nw. Am. buis Tung-Sol 32L7GT.
- A 1319 MK 4546 m. EM4 z. kast event. m. z. g. Am. sp. in kast tegen aann. bod.
- A 1320 30 Watt verst. Am. m. 30 W lsp. merk Kolster 6 lamps (3 lampen afwezig) i. g. staat f 60.—; Lampen meetkoffer f 50.—; 2 verst. lampen Telef. RV218 f 10.—.
- A 1320 Sp. 605/645/120 m.f. trafo's 51/52 en buizen UY41, UL41, UCH41, 2 × UAF41, samen voor f 45.— (nw.)
- A 1321 Enige l.f. smoorsp. Varley 24/16 H - 0/40 mA 450 Ohm f 1.— p. st.
- A 1322 Vol autom. gram. voor 25 platen, compl. m. 12 W verst., in fraaie salonkast voor café, z.g.a.n.
- A 1323 Schrift. cursus Radiotechn. Stehouwer f 90.—; Radione zender met res. buizen voor zendamateer f 150.—.
- A 1324 Prima R 107 (tropenuitvoering).
- A 1325 Wegens geldgebrek. MK batt. super A-3 m. miniaturbuisjes en Sudel sch. in gefin. kast, n. f 125.—.
- A 1326 Cursus Radiotechniek Maxwell f 25.—.
- A 1327 Hoogohm. koptelef. type D f 10.—; 1-phase motor met hulpw. 110 V, 2,4 A, 1400 omw. f 25.—.
- A 1328 Koolmicrof. in vernikk. huis, merk Richter, nw. f 2.50.
- A 1329 Maxwell cursus Radiotechn. A f 20.—.
- A 1330 Ph. e.m. p.u. f 12.50.
- A 1331 2 omvorm. van 19 set prim. 12 V, sec. 275 V—125 mA, prim. 12 V, sec. 500 V 65 mA; Duitse omv. pr. 12 V, sec. 130 V; Kilowatturenmeter, enige electromot. 12 V-135 Watt en enkele zeer kl. motortjes met kogellagers, a. in pr. cond. Eén koop f 45.—.
- A 1332 50 st. alum. soldeerstaafjes f 2.50.
- A 1333 160 3 Watt 1 Ohm weerst. type GL; 48 3 Watt 1 Ohm 1 % type SP.
- A 1334 20 Watt verst. type TC 20 m. gekristall. kap, origin. Amroh, nw. zonder buizen f 250.—.
- A 1335 Enige draaisp. meters 0—50 mA met 6 cm schaal Hartmann en Braun p. st. f 15.
- A 1336 Grote 15 W PD lsp. m. straler spec. v. geluidswagens e.d., z. gr. doordringingsverm. compl. m. trafo f 50.— of r. t. prima 20-40-80 m ontv. of dito luchtbuks.

A 1337 Omvormer EDC nw., input 11 V, output 230 V, 30 mA f 30.—.

A 1338 3 × ARP35 (EF50) à f 3.—; 2 × VT90 (6H6) à f 1.50; 3 × 6SH7 à f 3.—; 5 × 7193 (CV6) à f 2.50; EM4 nw. f 5.—; UY1N f 3.—; dyn. koptelef. m. rubber oorschelpen (Am.) z.g.a. n. f 12.50; 2 keelmikes à f 2.50; Am. octal voeten à f 0.30; X-tal mike nw. prima f 5.—; Hammerlund ker. afstem C 2 × 50 pF f 3.—; Sudell schaal-tje nw. (liggend) f 5.—.

A 1339 2 st. 24 V relais à f 4.— in één koop f 7.50.

A 1340 KL2, NF2, RS237, RLP35, allen Telefunken, KL4 (Valvo), 6F7 (Am.) Bod gevraagd.

A 1341 Am. buisvoltmeter 12 ber. DC, l.f. en h.f.

A 1342 RK28a nw.; 10 + 8 mF, 2250 V W.V. electro dyn. lsp. m. voed. z. lamp; 866A/866, kwikdamp, nw. voed. lamp; enige buisjes RV12P2000, 12B8.

GEVRAAGD

V 924 Sp. 902-932 en bijbeh. sch. e. t. r. t. voed. trafo 220 V, 2 × 300 V-100 mA, 4 en 6,3 of draaisp. meters m. gel. cel.

V 925 In g. st. zijnde gram.motor 220 V.

V 926 RB no. 1 '48 en stempelband 1948.

V 927 Meetzenderknop Amroh type 1700.

V 928 Cursus Maxwell A en/of B, geh. compl. m. antwoorden; draagb. batt. ontv.

V 929 Schema van Duitse legerontv. Mw E.C., ber. 830—3000 Kc, 9 × RV12P2000.

V 930 RB 10 jrg. No. 1 en 2, 12e jrg. No. 6, 14e jrg. compl., 15e jrg. No. 1, 2, 3, 8, 9 en 12 met prijsopg. Ook r. v. Dr. Blan I, II en III.

V 931 Compl. richtingzoeker v. korte en middengolf, incl. 150/170 m voor accu t. 24 V, of cont. met iemand, die deze voor mij bouwt.

V 932 Telef. relais.

V 933 Ontvangers BC 348, R 107, Peilr. en buizen VT4c, 10, 6C6, 6D6, 76, 41, 6K7, 6B8, 6F7, 6J7, 6C5 en hoge weerst. telef.

V 934 Inbouwmeters van 0—1 mA diam. +10 cm. event. meetkoffer.

V 935 Schema BC454 ontvanger

V 936 Universeelmeter (fabr.) G. en W. str

ECHO'S

VERORDNUNG

Ik ben zo vrij met de schrijver van „Verordnung“ van mening te verschillen. Met deze impuls toch wordt de indruk gewekt dat alleen uit het oogpunt van administratie door de radiohandel geprotesteerd werd tegen de verradersrol, welke wij vervullen moeten.

Ondertekende is lid van de Stichtse Service Club, waarvan verschillende leden waren overeengekomen om te weigeren de zgn. D-kaart op te zenden of PTT ons verkoopregister ter inzage te geven. Dit heeft ondergetekende dan ook gedaan totdat hij door het Kantongerecht tot 25 gld boete werd veroordeeld, onder mededeling dat de S.S.C. staatsgevaarlijk was en dat wij een volgende keer tot een boete voor elk niet-aangegeven apparaat zouden worden veroordeeld.

Er is dus door sommigen wel terdege aangevoeld dat het verplichte aanbrengeen een Duitse methode was. Dat wij gedwongen worden dit te moeten doen, is iets wat mij nog steeds tegen de borst stuit. En onrecht.

Met vr. groeten,

L.R. Weide

G. VAN VLIET

OVER U — ZONDER U

Van Piet Beishuizen, leider van de Philips Experimentele TV uitzendingen, is de uitspraak: „De geduldige en offers brengende knutselaars, die van uit her en der gekomen onderdelen TV ontvangers in elkaar zetten en die als trouwe kijkers naar en rapporteurs over de programma's van Philips Experimentele Televisie onmisbare medewerkers aan het opbouwende pionierswerk werden.”

Deze lof, toegezwaard aan Nederlandse TV amateurs, valt slecht te rijmen met de houding welke men in verschillende kringen tegenover die voortrekkers meent te moeten aannemen. Noch bij de voorbereidende besprekingen voor bepaling van het TV beleid, noch bij het bekend maken van de genomen beslissingen is de amateur — de enige die als groep uit ervaring kon spreken — in tel geweest.

Moge men hier een voorbeeld gaan nemen aan Engeland, waar tussen de amateurs- en beroepswereld nauw en levendig contact bestaat. Wil televisie hier tot een succes worden dan zullen alle beschikbare krachten moeten worden ingezet en dan getuigt het niet bepaald van een wijs beleid om baanbrekers-zonder-TV-baan als „quantité négligeable” te beschouwen.

ENIGE ROTTERDAMSE
TV AMATEURS

AANPAKKEN!

Geachte Redactie,

In uw zojuist ontvangen RB no. 10/1949 las ik het verweer van Kleinhout Radio N.V., Haarlem, tegen de ook door mij geuite klachten over het optreden van een aantal radiohandelaren in Nederland.

Kl. R. doet een zeer bedenkelijk ding om een positief geval van oplichterij tot „meer of minder bedrogen” te vergoeilijken!

Elke keer, dat zoiets door een (Nederlands radio-) handelaar wordt bedreven, is het precies 1 x te veel geweest, waartegen niet scherp genoeg geageerd kan worden, ook al verblijven de (bedrogen) afnemers in Indonesië!

En om van een klant op 14.000 km afstand van Nederland te verwachten het kaf

WITTE
KAT



ANODEBATTERIJEN

Bekend om hun lange levensduur en geruisloze ontvangst

3 Bouwdozen

PIN-UP SUPER MK 4349

compl. met Amroh onderdelen incl. buizen, afstemmoog en schaal 4030
f 140.—

BANTAM SUPER

compl. met Amroh onderdelen + buizen
f 115.—

COMMANDEUR SUPER

compl. met Amroh onderdelen + buizen en schaal 4030
f 150.—

AMROH „22” SPEAKER met uitgang
f 22.50

M.K. METEOR

onderdelen plus buizen fl. 200.—

ELRA

ZW. JANSTRAAT 48 - TELEF. 44038

ROTTERDAM

Zendingen franco onder rembours door geheel Nederland

RADIO VOLT

De Amroh Speciaalzaak voor 't Gooi

Huizerweg 50 - BUSSUM - Tel. 7315—K2959

BIEDT U AAN:

Artey spoelstellen met m.f. trafo's f 12.50
M.F. trafo's 450—470 Kc, per stel f 4.—
Duo afstemcondensator 2 x 465 pF f 4.45
Schaaper spoel no. 1 f 2.50
Schaaper spoel no. 2 f 1.—
Testpennen (zwaar) per stel f 0.50
Bika voeding 2 x 300 V-60 mA .. f 10.—

U slaagt bij Velt
voor minder geld

van het radiohandelaarskoren te scheiden is bepaald gezocht, om niet van absurd te spreken.

Wat betreft de „heel veel moeilijkheden” verbonden aan verzending naar Indonesië van electronica in onderdeelform: zij blijken (slechts) te bestaan uit enige bij de postpakketten over te leggen douaneverklaringen, terwijl sedert 1 Juli j.l. de waardegrens van f 25.— voor geschenkzendingen uit Nederland hierheen zelfs geheel moet zijn losgelaten!

Ik vraag mij af, waarom een werkelijk actief radiohandelaar deze simpele details niet zelf kan te weten komen. Bestaan er dan geen telefoons meer, en geen loket „Inlichtingen” op het postkantoor?

Het slot van het verweer is nu juist die innig bekrompen kruidenierspolitiek, waar de „Klachten uit Indonesië” tegen geuit zijn. Met het zenden van een prijscourant — zelfs aan de niet-serieuzen! — verschaft de radiohandelaar zich een niet dadelijk in geld te realiseren goodwill en reclame. En als K. R. de voor de zaak hieraan verbonden kosten op slechts (veertig) hele centen becijfert, dan is het werkelijk een koopje. Omdat ik mij niet kan voorstellen, dat men er zonder betaalde reclame komen kan.

Tot slot wil ik opmerken, dat niet alle briefschrijvers uit Indonesië militairen zijn, die vanwege hun geringe soldij uiteraard geen grote bestellingen zullen kunnen doen, doch dat wij niettemin — ongeacht onze maatschappelijke positie — mogen verwachten als (goede) klant behandeld te worden, zelfs door de (radio-)handelaren in Nederland.

Inmiddels verblijf ik met beleefde groeten,

D. A. SIMONS,

(Insp. II Dienst der
Zoutregie)

Palembang

AANPAKKEN II

Er staan vaak interessante tips in de rubriek „Lezers peinsden”. Maar... er zijn ook andere bij.

Bv.: een drievoudige wandcontactdoos wordt gemaakt van messing plaat en een afdekplaatje voor een zelf geprutste inbouwschakelaar is van celluloid!

Als die schakelaar nu bv. een kacheltje uit moet schakelen zal dat ding en de rest van het huis wel gauw in vuur en vlam staan. Uw blad wordt door velerlei mensen gelezen; ook jongeren. Speciaal voor hen, die het gevaar in dergelijke constructies niet opmerken zijn deze tips uit den boze.

Heren, laten we nuchter blijven, voor 1 à 2 gulden zijn er drievoudige wandcontactdozen in de handel te krijgen (met bakelieten kap en veilig). Koop er liever één dan aan zo'n ding te gaan prutsen, wat je ook nog niet voor niets krijgt. Inbouw materiaal is ook in de handel te krijgen, al is het nog niet veel.

Raadgevingen zijn mooi, maar het moeten nuttige raadgevingen zijn. De ingezonden tips moeten eerst door „de zeef” alvorens te worden afgedrukt.

RB ABONNÉ

Weg. vertrek aangeboden **ERKENDE RADIO-TECHN. BUREAU** op prima winkelstand Den Haag. Veel apparaten verkoop en rep. Goederen en instrumentarium factuurwaarden f 3000.—. Geheel voor f 4000.—. Voor vakman ruim bestaan. Woonruimte aanwezig. Brieven onder letters AFS, bur. RB.

„Ook in het Nieuwe Jaar
leveren wij als steeds de
beste artikelen tegen de
laagste prijzen”

Radio Always Succes

Ferd. Bolstraat 34, Tel. 98268
AMSTERDAM

* * * * *

MEETZENDERSPOELEN

5 banden, van 24 Mc-75 Kc f 9.80
variabele zelfinductie, trolituul uitv.
Eco-schakeling geschikt voor schema
uit „MK Meetinstrumenten”

MODULATIETRAFO hiervoor f 6.75

Alle Br. Ever Ready BATTERIJEN

o.a. 33 V f 4.50

45 V voor gehoorapp. enz..... f 5.10

67½ V v. Eng. en Am. midget

radio met druksluiting f 7.40

69 + 1½ V, speciaal v. radio f 7.—

Alle maten naadloze CONUSSEN

van 13 cm à f 0.60, met ± 1 cm op-
lopend tot 45 cm à f 4.60

El. dyn. MIDGET MICROFOON f 2.46

Alle UNITRAN PRODUCTEN uit
voorraad leverbaar

TV-ENTHOUSIASTEN

In Jan. en Febr. '50 geven wij
populaire en technische TV
lezingen met event. demonstratie

Geeft U nu reeds voor één van
beide op, om van een plaats ver-
zekerd te zijn.

STUUT en BRUIN

RADIO- EN TV TECHNICI
DEN HAAG

PRINSESSEGRACHT 34 - TEL. 110758

Radio „Gooiland”

LANGESTRAAT 109 (bij de Kerkbrink)
HILVERSUM

RADIO AMATEUR SPECIAALZAAK

GELOSO SETS met chassis f 74.95
UKG enkelv. en duo-cond. div. waarden
Het beste Franse SPOELBLOK RENARD
f 10.50

RENARD M.F. f 9.50 per stel
Verwacht 4-bnd set MET PRE-SELECTIE

Vraagt vrijblijvend inlichtingen

JAC. MOL - Gedipl. Radio Tech. NRG
Oud-Technicus van Amroh

SCHUT'S

RADIO SERVICE

De speciaalzaak voor onderdelen en dumpartikelen in het Noorden

Verzendorders boven f 30.— franco huis

Complete STATIONSNAMEN-SCHALEN

Retaf f 3.50 - f 4.50 en f 5.50 p. stuk

EELDERSINGEL 36 - GRONINGEN

TELEFOON 26552

PIN-UP KASTEN f 45.—, f 54.50, f 62.50

PIN-UP SPOELSTEL
+ m.f. trafo's f 21.50

PIN-UP SPOELSTEL f 13.50

51/52 M.F. TRAFO'S f 10.—

31/32 M.F. TRAFO'S f 12.80

PIN-UP CHASSIS f 5.60

PIN-UP DUO'S f 7.40

P-LAMPVOETEN f 0.25

ELCO'S 16+16 μ F f 2.85—f 5.50

PHILIPS 12 $\frac{1}{2}$ +12 $\frac{1}{2}$ μ F f 3.—

TOROTOR SCHAKELAARS aan/uit

enkel f 1.40 dubbel f 1.90

enkel om f 1.60 dubbel om f 2.10

Nog enkele SCHALEN 4022

3-banden met venster f 13.50

PLESSEY ELCO 32+32 μ F f 3.10

TCC 100 μ F/25 Volt f 1.96

TCC 50 μ F/50 Volt f 1.96

TESTSPIEGELS plastic f 0.95

MONTAGEBOUTJES .. p. stuk f 0.04

p. 50 stuks f 1.75, p. 100 stuks f 3.—

Voorlopig geen prijscourant!!

RADIO

GROENEVELD

AMSTERDAM-ZUID 1

CEINTURBAAN 127-129 - TEL. 93047

RADIO Bulletin★

Losse inhoudsopgave 1949

door bijsluiten van 25 ct.
in postzegels franco huis

Stempelbanden fl. 1.25

IN DE RADIOHANDEL VERKRIJGBAAR

Boekbespreking

„Laagfrequentie-versterkingstechniek” door Dr. Ir. N. A. J. Voorhoeve Uitgave van Meulenhoff en Co. N.V. te Amsterdam. Ca. 568 bladz., 464 fig. en een aanhangsel met belangrijke formules.

Het enkele feit dat men het verantwoord heeft geacht om in de Nederlandse taal een boekwerk van deze omvang en grondigheid te doen verschijnen, bewijst al voldoende de belangrijkheid van deze tak der elektronische techniek. Slechts een specialist op dit terrein gelukt het heden, een tamelijk volledig inzicht te hebben van alles wat er zo al onder de l.f. techniek gerekend moet worden. En als op zo menig ander technisch gebied is ook hier de „gespecialiseerde specialist”, dus de man die nóg meer weet van nog iets minder, al lang geen uitzondering meer.

Voor radio-technici in spé, die hun studie in de l.f. richting willen leiden vormt deze nieuwe uitgave in de Philips Technische Bibliotheek een betrouwbare en vooral volledige gids. Het theoretische gedeelte is zeer uitvoerig en beperkt zich niet tot het eerste hoofdstuk, dat de grondbeginselen behandelt.

Door het gehele boek heen wordt, waar dit te pas komt, telkens een verhelderende toelichting gegeven op principes en karakteristieken. Er worden geen al te hoge eisen gesteld aan de wiskundige kennis van de lezer. In dit opzicht kan men rekenen op ongeveer een zelfde peil als geldt voor „Grondslagen van de radiobuizentechniek” uit deze boeken-serie.

Als hoofd van de ontwikkelingsgroep „L.F. versterkingstechniek” der N.V. Philips heeft Dr. Ir. Voorhoeve in zijn boek uiteraard veel materiaal verwerkt, dat betrekking heeft op Philips producten, als onderdelen, versterkers en meetapparatuur. Daar de constructieprincipes van andere fabrieken natuurlijk gelijk zijn, doet dit aan de waarde van de gegevens weinig af.

De stof is logisch en overzichtelijk gerangschikt. Men behoeft dus niet lang naar een specifiek onderwerp te zoeken, alhoewel 'n uitgebreid alfabetisch register toch wel nuttig ware geweest.

Elders moeilijk te vinden gegevens, als bv. over de veelvuldige nul-niveaux, acoustische en geluidsverspreiding, kabels en leidingen en vooral over metingen aan onderdelen en installaties, vindt men hier in verscheidenheid. Elk hoofdstuk wordt afgesloten met een zeer uitgebreid overzicht van binnen- en buitenlandse literatuur, betrekking hebbend op het behandelde onderwerp.

Tot zover dus wat de waarde als studiewerk betreft. Voor de doorgewinterde practijkman is het boek ook een grote steun, dank zij vele gegevens over buizen, aanpassing, etc., terwijl beschrijvingen van enkele complete en zelfs zeer uitgebreide installaties als leidraad kunnen dienen bij het ontwerpen van nieuwe projecten. Het feit dat dit boek in de oorlogsjaren geschreven werd, heeft er helaas toe geleid dat het tot de stand van zaken van die tijd beperkt is gebleven. In een kleine aanvulling zijn nog enkele Philips producten van latere datum behandeld, terwijl de literatuuropgave is bijgewerkt tot 1948.

ERRATA DECEMBER-NUMMER

In principe-schema blz. 414 komt contact E aan 3 van de 931 spoel, in schemasleutel: R2-6 wordt 330 Ω ; blz. 436 in schemasleutel: R24 wordt 270 Ω .



AAN DE SPITS MET:

RADIO
-onderdelen
-buizen
-ontvangers



PRIJZEN
SORTERING
COULANCE
SERVICE

Meldt ons tevens Uw adres voor geregelde **GRATIS** toezending onzer radio prijscourant.

REX Wagenstraat 94a, 's-Gravenhage.
RECORD Wagenstraat 131, 's-Gravenhage.

Ter overname aangeboden:

wegens vertrek naar het buitenland

Zéér goed renderende Speciale Radiozaak

in TOESTELLEN, ONDERDELEN en REPARATIE.

Gelegen in vooraanstaande plaats in het Gooi. Omzet f 80.000.— per jaar.

Serieuze reflectanten moeten over ± f 25.000.— beschikken, onderverdeeld als volgt:

Vast bedrag good-will. Goederenvoorraad tegen factuurbedrag. Winkel en werkplaats tegen balanswaarde. Gereedschappen, meetinstrumenten en auto tegen gezamenlijk overeen te komen bedrag. Verplichte overname van debiteuren, géén kwade posten.

Brieven onder letters AFT, Muiderkring, Bussum.

MK COSMOPOLIET en SUPER CORONA

Alle onderdelen incl. buizen en Amroh „22” speaker f 145.—
(zonder speaker) f 125.20

PIN-UP SUPER MK 4349

incl. Philips buizen, geheel compleet — maar dan ook geheel compl. f 140.—

Vakkundige voorlichting

Amroh 3-banden super spoelblok m. ijzerkernen en m.f. trafo's 21.50
Supersonic miniatuur spoelblok met m.f. trafo's 15.60
Idem, normale uitvoering 17.40
Geloso sets met visserijband 69.10

AL LE BATT.BUIZEN LEVERBAAR ook miniatuur

Verder uitgebreide sort. uitsluitend goede **ONDERDELEN - LAMPEN LUIDSPREKERS**

SCHAAPER ONDERD. en SETS AMROH - GELOSO - TOROTOR

Zendingen door het geh. land, onder rembours.

DANKELSCHIJN

VAN WOUSTRAAT 182 - TEL. 23642
AMSTERDAM

Verenigde Leergangen Voor Schriftelijk Onderwijs

L
S
O

A
M
S
T
E
R
D
A
M

BALJUWENLAAN 22, AMSTERDAM ZUID II.

Reeds duizenden cursisten volgden onze schriftelijke cursussen voor:

- RADIO-SERVICE
- RADIO-DISTRIBUTIETECHNIEK
- RADIO-AMATEUR
- RADIO-WINKELIER
- RADAR-TECHNIEK
- TELEVISIE-TECHNIEK
- BIOSCOOP-OPERATEUR
- MIDDENSTANDSDIPLOMA

- RADIO-MONTEUR } dipl.
- RADIO-TECHNICUS } N.R.G.
- RADIO-REPARATEUR }
- ZWAKSTROOMMONTEUR } dipl.
- STERKSTROOMMONTEUR } V.E.V.
- ELECTROTECHNISCH-
INSTALLATEUR }

Vraagt gratis prospectus en proefles van de door U gewenste cursus

Al onze cursussen zijn erkend door de Inspectie van het Schriftelijk Onderwijs



RADIO
W. A. HOLLESTEIN

JAN HENDRIKSTRAAT 21
DEN HAAG
TELEFOON 113819

GROTE SORTERING ONDERDELEN

Amroh - Geloso - Ritro - Starline
enz. enz.



Agenda 1950

Derde jaar
176 pag.

Ruim 200 fig.
en schema's

Gebonden in kunstl.
Spec. TV gedeelte

Bestelnr. 375 f 1.25

Uw handelaar heeft ze!

**SCHRIFTELIJKE OPLEIDING VOOR
ALLE RADIO-EXAMENS**

voor

RADAR - TELEVISIE en ELECTRONICA

- Samengesteld en geleid door experts
- Zéér speciale methode gericht op efficiency en praktijk
- Aparte (dus korte en goedkope) cursussen voor gevorderden en voor personen met vóór-ontwikkeling (MTS, ETS, HBS A en B, Mulo B enz.
- Levering van instrumenten en oefenmateriaal aan gegadigden



Vraag vandaag gratis en zonder enige verplichting ons schitterend geïllustreerde prospectus en proefles, onder opgave van ontwikkeling. Reeds overmorgen heeft U alles thuis!!

Radio-Technische School „Maxwell”

STEENSTRAAT 9-11
PANNINGEN (bij Venlo)

**Radio Techn. Bureau
KRANENBURG**

VLAMINGSSTRAAT 29 - TELEFOON 3566
Giro 316961

De Radio-Specialzaak van GOUDA

Grote sortering van de meest bekende
LUIDSPREKERS - RADIOLAMPEN en
KASTEN tegen onze bekende scherpe
prijzen

Ondanks de dévaluatie handhaven
wij nog steeds de prijzen van de
K.B. 3-bandensuper bouwdoos f 145.—

Compleet met 20 cm luidspreker, grote
reeds geboorde kast, lang 50 cm, hoog
44 cm en diep 23 cm, Atlanta spoelen en
M.F., geboord en voorge monteerd chassis,
lampen 2 x ECH21 - 1 x EBL21 en AZ1,
alle weerstanden en condensatoren.
Kortom, alles wat U nodig heeft om een
prima toestel te bouwen.

Ook onze K.B. 50 3-bandensuper blijft
f 125.—

geheel uitgevoerd als boven, alleen de
luidspreker is 13 cm en de maten van de
kast zijn 42 x 24 x 21 cm.

Dat beide supers uitstekend voldoen blijkt
wel uit de vele tevredenheidsbetuigingen
en nabestellingen, welke wij geregeld
ontvangen. Op aanvraag verstrekken wij
gaarne alle inlichtingen.

Bestel gerust, niet goed geld terug



COMPLEET GEBONDEN JAARGANGEN

RADIO BULLETIN 1949

THANS LEVERBAAR

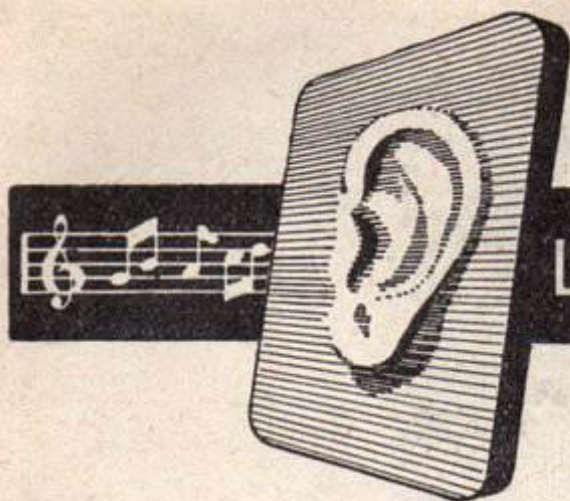
PRIJS: Fl. 6.⁵⁰

LOSSE STEMPELBANDEN fl. 1.25 met inhoudsopgave

Wanneer niet bij de radiohandel verkrijgbaar wende men zich
rechtstreeks tot

U.M. DE MUIDERKRING - BUSSUM

door storting van het bedrag op Giro 83214 of Postwissel



LUISTERRIJK LUISTEREN

Les 4 van een U door AMROH-MUIDEN aangeboden spoedcursus

WE zouden U nog vertellen waarom, en dat wel bij de Amroh „22” in het bijzonder, de eigenschappen van de conus van doorslaggevende betekenis zijn voor kwaliteit en uitgestrektheid der weergave. Daartoe eerst nog 'n korte algemene beschouwing van de voorwaarden, waaraan — naar moderne opvatting — de conus moet voldoen en wat daar al mee samenhangt.

ERSTE eis is wel dat de kegel zeer licht en zuiver centrisch zij en toch voldoende stijfheid bezit, opdat bij aanstoting in lage frequentie de greep op de lucht geen „greep in de lucht” wordt. Bas-ervorming, frequentieverdubbeling en intermodulatie tussen hoog en laag, waardoor de opgewekte luchttrillingen gaan verschillen van hun electrisch equivalent, zijn de slimste gevolgen van het doorknikken der conus. Het is duidelijk dat de wijze van ophanging (de „rand”), de papiersoort en hellingsvlak hier 'n belangrijke rol spelen, voorts dat de rechtwandige kegel in het algemeen beter voldoet en dat het inpersen van „ribben” extra stevigte verschaft. Hiermee is dan ongeveer het P.B. gegeven van de 1940-conus.

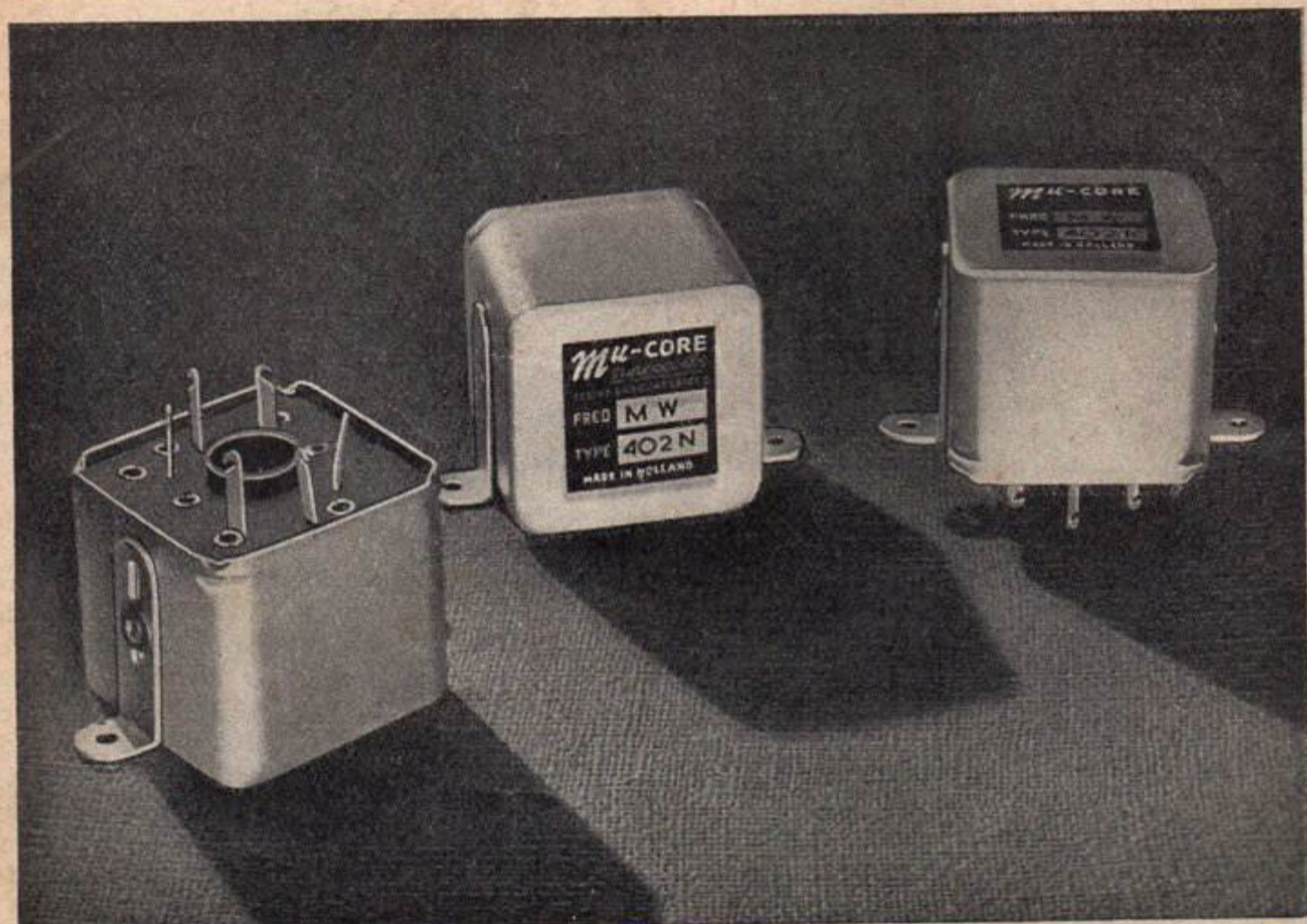
Pas 'n jaar terug is gebleken, dat het er zeer veel toe doet waar die inpersingen worden aangebracht (bij lage frequenties komt de hele conus in trilling, bij hoge gedeeltelijk en meer naar de „tuit” toe naarmate de frequentie hoger ligt — de grensfrequentie bedraagt ca. 1000 Hz) — en werd bevonden dat middenribben-zonder-meer debet zijn aan sub-harmonischen, waardoor weliswaar de luidheid toeneemt, maar tevens het subtiel onderscheiden van kooreffecten verhinderd wordt. Vastgesteld werd dat door geschikte

inpersingen aan de omtrek de eigenresonantie verschoven kon worden en dat het natrippen in hoge frequenties te onderdrukken viel met lager geplaatste ribben; hier lag dus de sleutel voor 'n welkome verbreding der frequentieschaal. Twee praktische afleidingen uit deze nieuwe ontwikkeling: (1) de luidspreker die het luidst is zal doorgaans niet de beste zijn — (2) in de veeltonige luidspreker werden de ribben tot „ribbenkast”.

Intussen komen we er toch niet onderuit dat, zonder kunstgrepen één enkele speaker het volledige toongebied nog steeds niet aan kan. Daarvoor zal men moeten grijpen naar de coaxiale uitvoering ('n verkapte twee-in-één combinatie) of „duplexen” met 'n extra luidsprekertje voor de hoge tonen (óf, wat nog het allerbeste is, de l.f. versterker moeten splitsen in afzonderlijke kanalen voor laag en hoog). Drie mogelijkheden voor topweergave, doch — en dit geldt vooral de eerste en laatste methode — het moet er aanzitten!

In dit kasprobleem verscheen de „22” als 'n wenkend lichtpunt: een zeer aanvaardbare oplossing voor 'n uitgangsvermogen tot max. 6 Watt en berustend — dat moet er nu wel opliggen — op enig aanvullend gegoochel met de ribben. Met elf inpersingen, op terdege bemeten hoogte, werden van één conus 11 plus 1 conl gemaakt (in feite ligt de zaak nog wel iets gecompliceerder). Meer of minder „afgestemde” trilvlakken dus, die, omdat ze elkaar overlappen, in prima teamwerk 'n weergavecurve opleveren die er zijn mag (50 tot 11.000 Hz redelijk vlak — behoorlijk effectief tot 16.000 Hz — eigenresonantie 65 Hz).

Met 'n goed klankbord (kast), vervormingsvrije l.f. versterker en 'n beetje bas-lift, is het luisterrijk luisteren met de Amroh „22”. En wat niet minder belangrijk is: een betaalbaar genot!



Alle drie anders en toch hetzelfde

ZO U behoort tot de duizenden die de veelbejubelde, veel geïmiteerde, tóch altijd uniek gebleven „402” in allerlei schakelingen binnenste-buiten gekeerd hebben — deze gloednieuwe „402-N” zal U tot vervoering brengen.

Nú alweer 'n paar sporten hoger op de ladder naar volmaaktheid — nú gepantserd naar binnen en naar buiten — nú een uitvoering die ook naar het uiterlijk recht doet aan een wel fantastisch goedkope, maar juist daarom zo verrassend goede spoel. En handiger dan ooit!

Want in de nieuwe vorm — wèlverdiend tribuut aan een onsterfelijk gebleken spoel — is de „402-N” eerst recht 'n manusje-van-alles.

Golfbereik 185-560 m — regelbare kern - hoge Q - perfecte uniformiteit - voor in- en opbouw - uniek voor ombouw - weergaloos!



402-N

Fl. 5.20 per stel

'n Superproduct van
AMROH * *Muider*